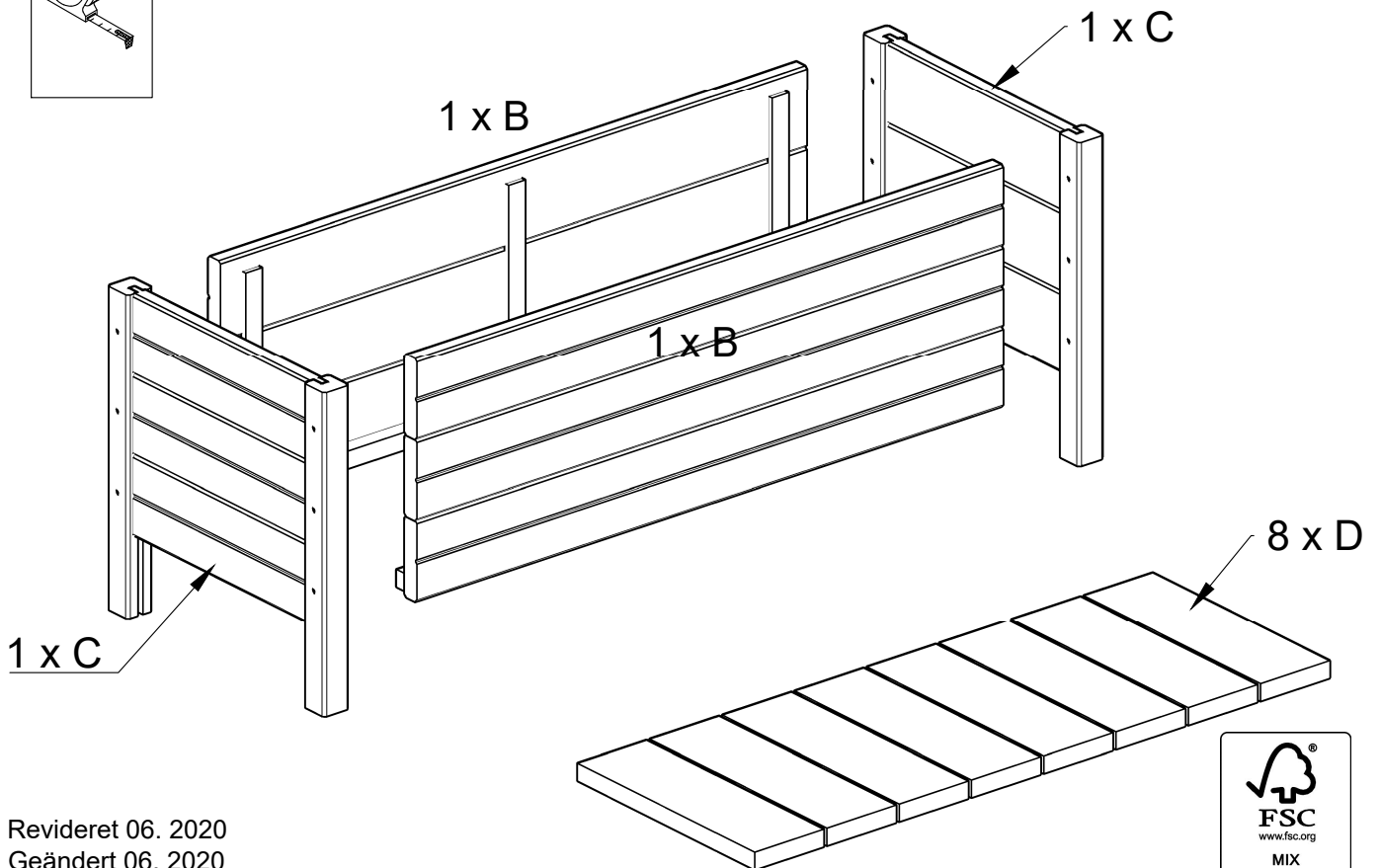
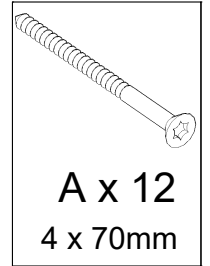
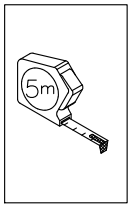
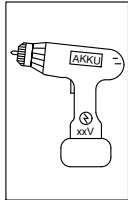
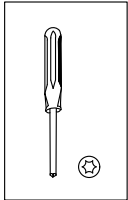
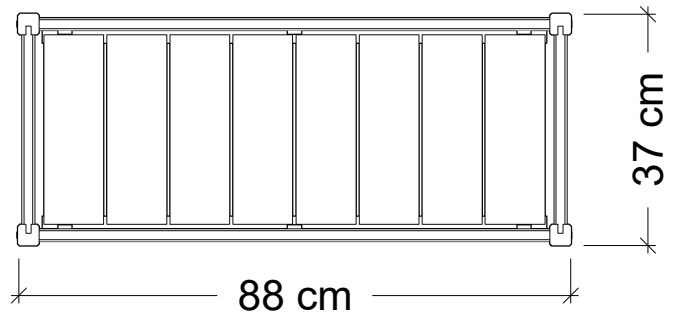
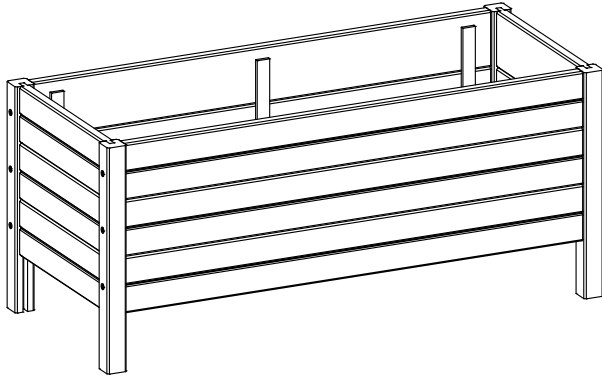


18269-

PLUS

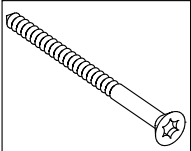
PLUS A/S
Ådalen 13B
DK-6600 Vejen
phone: +45 7996 3333
web: www.plus.dk



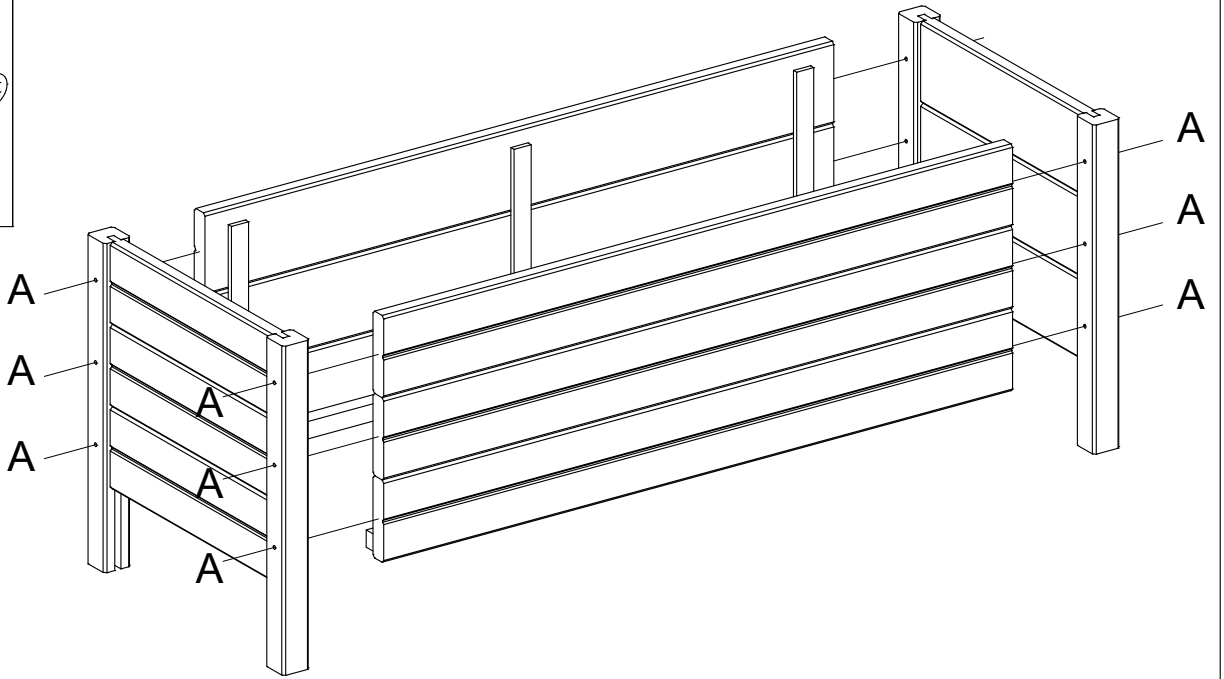
Revideret 06. 2020
Geändert 06. 2020
Last update 06. 2020
Dernière révision 06.2020

1.

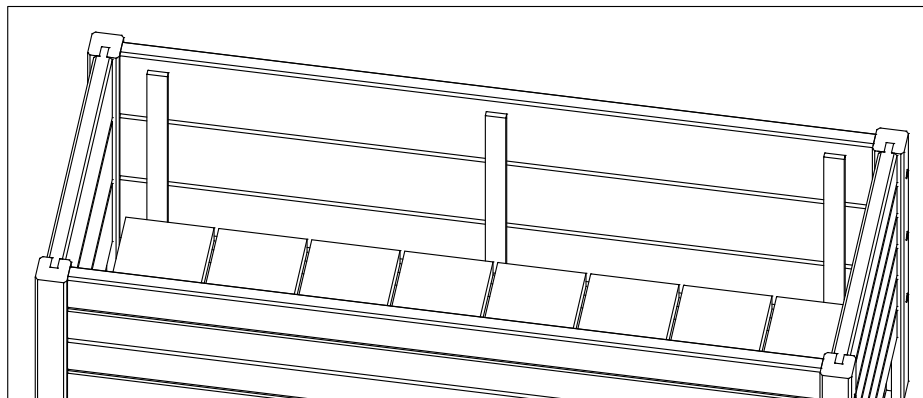
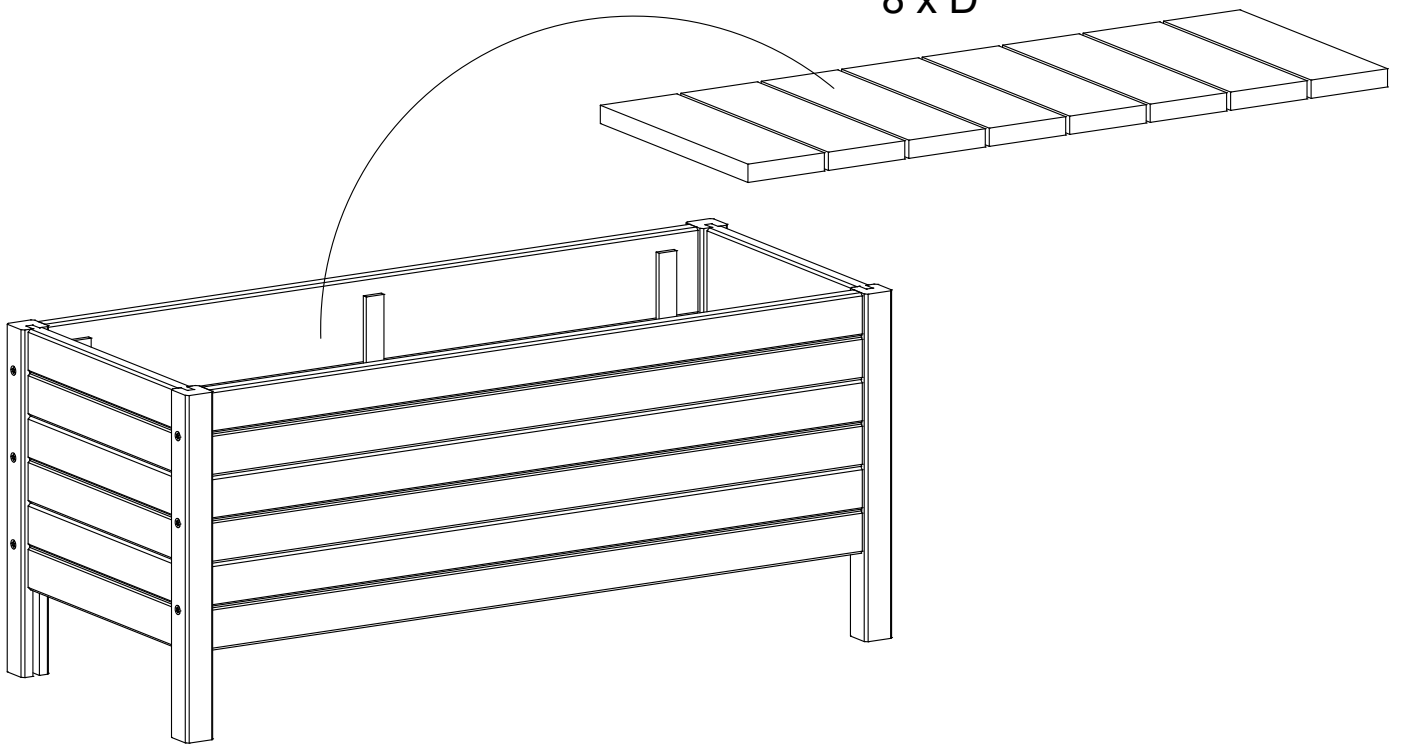




A x 12
4 x 70mm



8 x D



2.

DK

Vi anbefalder der bruges en fiberdug.
(Fiberdug prikket, så overskydende vand kan løbe ud).
Købes særskilt i byggemarkedet.

DE

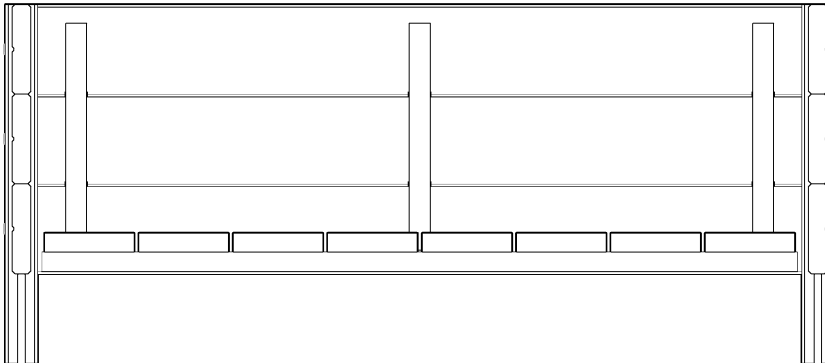
Wir empfehlen die Verwendung eines Fasertuch.
(Wenn Sie es an einigen Stellen einschneiden, kann überflüssiges Wasser ablaufen).
- Dieser ist separat im Fachhandel zu erwerben.

UK

We recommend using a Fiber tex cloth.
(The Fiber tex cloth is pierced so excessive water runs out.)
- Purchased separately from the DIY store.

F

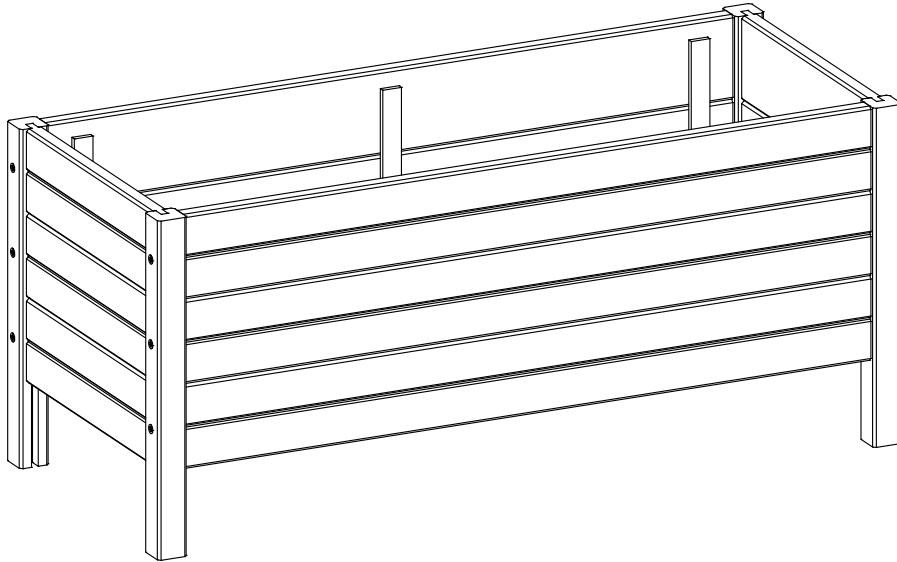
Nous vous recommandons toujours utiliser un chiffon doux.
(Si vous coupez certains endroits, l'excédent d'eau pourra s'écouler).
- Achetée séparément du magasin de bricolage.



Fiberdug
Fasertuch
Fiber tex
Chiffon doux

Se www.plus.dk for yderligere information og vedligehold af materialer
Weitere Informationen und Pflegehinweise finden Sie unter www.plus.dk
www.plus.dk for further information and maintenance of materials
Voir www.plus.dk pour plus d'informations et d'entretien de matériel

18269-



18267-

