

# PLUS

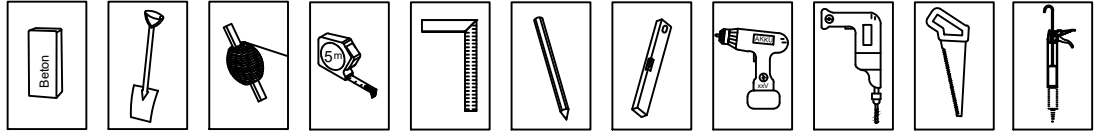
PLUS A/S

Ådalen 13B

DK-6600 Vejen

phone: +45 7996 3333

web: www.plus.dk



\* 1 7 7 0 4 9 \*



169590-1\*

1695906-1

\*

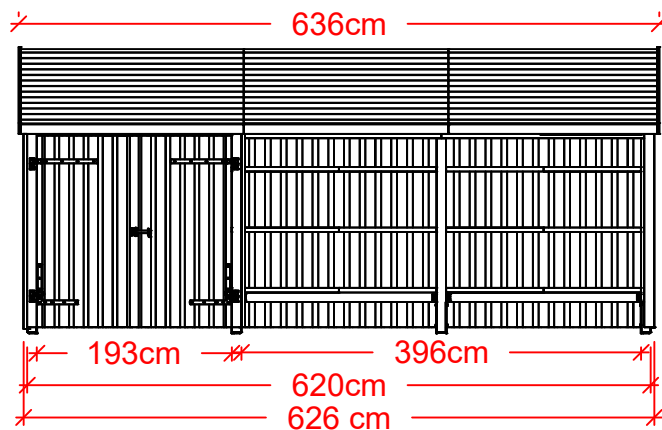
DK: Stolpefødder medfølger ikke, skal tilkøbes.

DE: Die Pfostenräger sind nicht im Lieferumfang enthalten und müssen separat erworben werden.

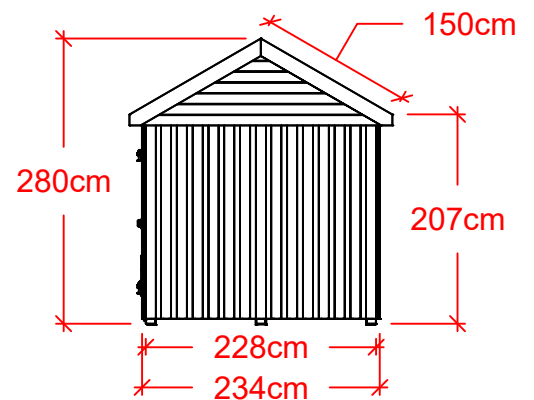
SE: Stolpskor ingår ej, måste köpas till.

EN: Post feet not included, must be purchased separately.

F: Les pieds de poteau ne sont pas inclus, ils doivent être achetés séparément.

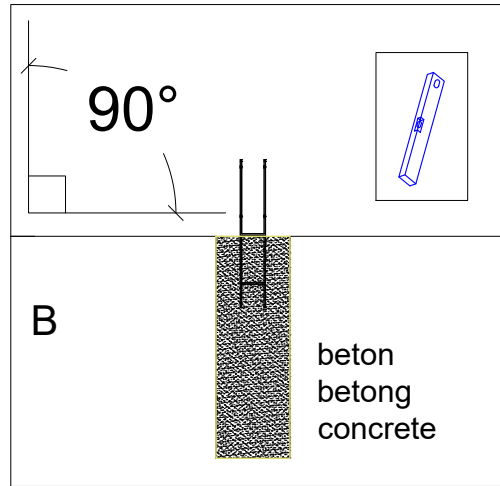
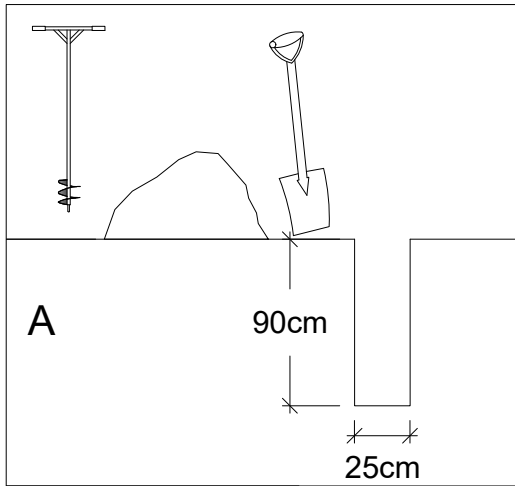


Grundareal/ Bodenfläche/Byggyta/Floor area/  
Surface de base: **6,20 x2,28 = 14,1m<sup>2</sup>**



Tag/Dach/Tak/ Roof/Le toit :  
**6,36 x 1,5 x 2 m**

# Tips / Tipps



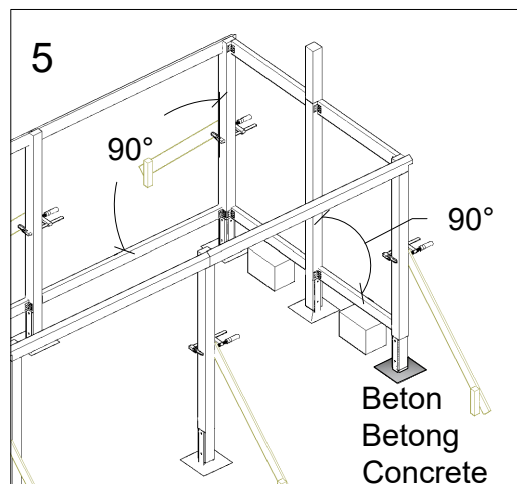
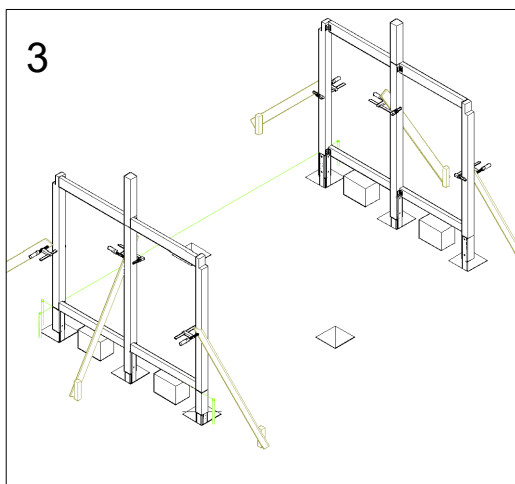
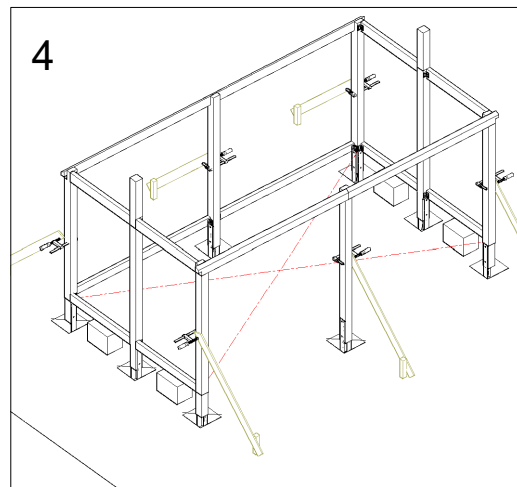
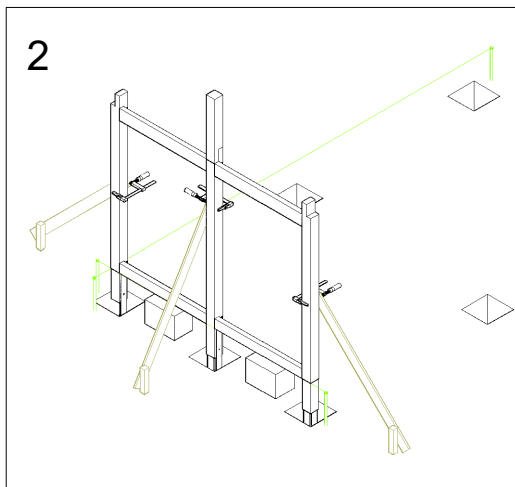
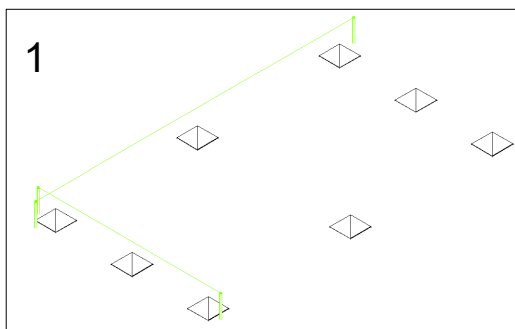
*Viktigt - At følge producentens anvisning for hærning af den valgte beton.*

**Wichtig** - Befolgen Sie die Anweisungen des Herstellers zum Aushärten des ausgewählten Betons.

*Viktigt - Följ tillverkarens anvisningar för hårdning av den valda betongen.*

**Important** - Follow the manufacturer's instructions for curing the selected concrete.

*Important - Suivre les instructions du fabricant pour le durcissement du béton sélectionné.*



## Multihus

Inden du starter montagen bør du gennemgå denne montagevejledning grundigt.

Åben emballagen og kontroller om indholdet stemmer overens med styklisten.

Skulle der mod forventning være mangler eller ødelagte dele, rettes henvendelse til den forhandler hvor produktet er købt.

Trædelene er ubehandlede og **skal** males inden montage.

Alle overflader (indvendigt og udvendigt) påføres en transparent eller heldækkende træbeskyttelse.

### UBEHANDLEDE PRODUKTER:

På Plus.dk kan du finde yderligere information om hvordan du skal efterbehandle og vedligeholde produktet.

Sådan gør du:

Klik på  i topmenuen for at finde hjælp. Søg på **produkt navn** eller **varenummer** i søgefeltet på plus.dk og find alle de gode links med nyttig viden under det enkelte produkt.

Multihuset er modulopbygget :

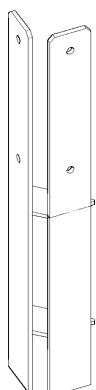
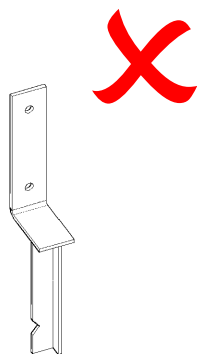


**Modulopbygningens konstruktion gør, at stolperne skal monteres med gaffel stolpefodder, der nedstøbes i beton.**

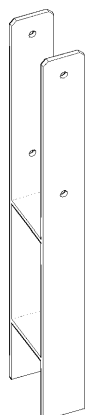
Stolpefodder medfølger ikke, skal tilkøbes.

**Taget er ikke dimensioneret til tungt tag (teglsten).**

Vi anbefaler at der lægges tagpap på tag.



1460-1



4839-1



19713-1



## Multi-Gartenhaus

Bevor Sie mit der Montage beginnen sollten Sie die Anleitung gründlich durchlesen.

Öffnen Sie die Verpackung und überprüfen Sie die Vollständigkeit anhand der Stückliste.

Sollte wider Erwarten ein Mangel oder Schäden festgestellt werden, wenden Sie sich bitte an den Händler bei dem Sie das Produkt erworben haben


Die Holzteile sind unbehandelt und **müssen** vor der Montage behandelt werden.

Alle Oberflächen (innen und außen) mit einem transparenten oder deckenden Holzschutzmittel behandeln.

### Unbehandelte Produkte:

Auf [www.plus.dk/de](http://www.plus.dk/de) finden Sie weitere Informationen über die Nachbehandlung und Pflege vom Produkt.

So geht es:

Klicken Sie auf  im Topmenü um Hilfe zu finden. Suchen Sie nach dem Produkt oder der Artikelnummer im Suchfeld auf [www.plus.dk/de](http://www.plus.dk/de) und finden Sie alle guten Links mit nützlichen Wissen unter dem jeweiligen Produkt.

Das Multi-Gartenhaus besteht aus einer modularen Bauweise.

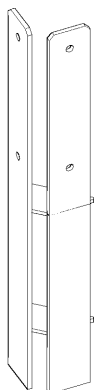
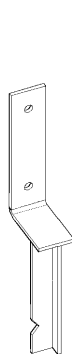


**Die Konstruktion der modularen Bauweise erfordert es, dass die Pfosten auf Gabel-Pfostenträgern montiert werden müssen, die einbetoniert werden müssen.**

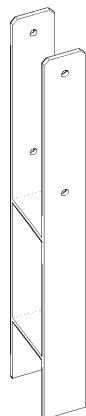
Die Pfostenträger sind nicht im Lieferumfang enthalten und müssen separat erworben werden.

**Die Dachkonstruktion ist nicht für schwere Dachlösungen (Dachziegel) dimensioniert.**

Wir empfehlen daher, dass Dachpappe als Dachlösung verwendet wird.



1460-1



4839-1



19713-1





## Multihus

Innan du påbörjar installationen bör du läsa igenom denna installationsanvisning noggrant.

Öppna förpackningen och kontrollera att innehållet överensstämmer med stycklistan.

Om någon del mot förmodan skulle saknas eller vara skadad, kontakta den återförsäljare där produkten köptes.


Trädelarna är obehandlade och **måste** målas före installation.

Alla ytor (interiör och exteriör) måste täckas med ett transparent eller heltäckande träskyddsmedel.

### OBEHANDLADE PRODUKTER:

På Plus.dk hittar du mer information om hur du färdigställer och underhåller produkten.

Så här gör du:

Klicka på  i toppmenyn för att hitta hjälp. Sök på **produktnamn** eller **artikelnummer** i sökrutan på plus.dk och hitta alla bra länkar med användbar kunskap under varje produkt.

Multihuset är modulär:

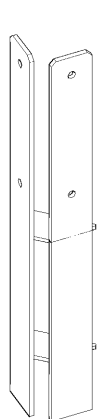
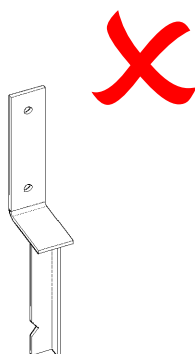


**Modulbyggnadens konstruktion innebär att stolparna måste monteras med gafflade stolpskor, som gjuts in i betong.**

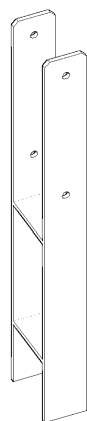
Stolpskor ingår inte utan måste köpas till.

**Taket är inte konstruerat för tung takläggning (tegel).**

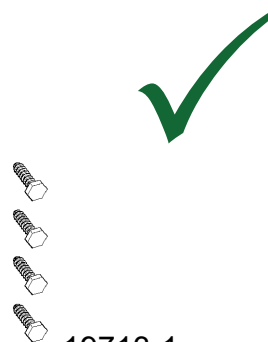
Vi rekommenderar att taket täcks med takpapp



1460-1



4839-1



19713-1

# Multihus

Before you start installation, please read these installation instructions carefully.

Open the packaging and check that the contents match the parts list.

In the unlikely event that any parts are missing or damaged, contact the dealer where the product was purchased.


The wooden parts are untreated and **must** be painted before installation.

All surfaces (interior and exterior) must be coated with a transparent or full-coverage wood preservative.

## UNTREATED PRODUCTS:

On Plus.dk you can find further information on how to finish and maintain the product.

How to do it:

Click on  in the top menu to find help. Search by product **name** or item **number** in the search box on plus.dk and find all the great links with useful knowledge under each product.

The Multihuset is modular:

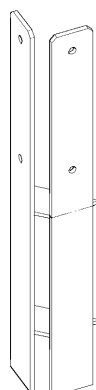
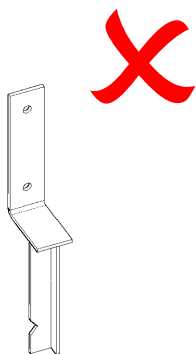


**The modular design means that the posts must be mounted with forked post feet, which are cast in concrete.**

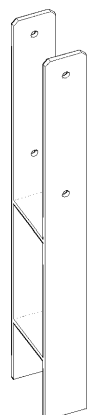
Post feet are not included, must be purchased separately.

**The roof is not designed for heavy roofing (tiles).**

We recommend installing roofing felt on the roof.



1460-1



4839-1



19713-1



## Multihus

Avant de commencer l'installation, veuillez lire attentivement ces instructions d'installation.

Ouvrez l'emballage et vérifiez que le contenu correspond à la liste des pièces.

Dans le cas improbable où des pièces seraient manquantes ou endommagées, contactez le revendeur où le produit a été acheté.


Les pièces en bois ne sont pas traitées et doivent être peintes avant l'installation.

Toutes les surfaces (intérieures et extérieures) doivent être recouvertes d'un produit de protection du bois transparent ou couvrant.

### PRODUITS NON TRAITÉS :

Sur Plus.dk, vous trouverez de plus amples informations sur la finition et l'entretien du produit.

Comment procéder :

Cliquez sur  dans le menu supérieur pour trouver de l'aide. Recherchez le nom **du produit** ou le **numéro de l'article** dans le champ de recherche de plus.dk.

sur plus.dk et trouvez tous les liens utiles sous chaque produit.

Le Multihuset est modulaire :

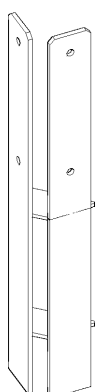
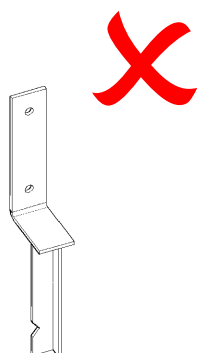


La conception modulaire signifie que les poteaux doivent être montés avec des pieds de poteaux fourchus, qui sont coulés dans le béton.

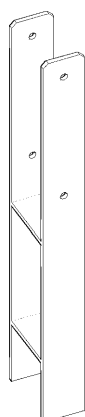
**Les pieds de poteaux ne sont pas inclus, ils doivent être achetés séparément.**

Le toit n'est pas conçu pour recevoir une couverture lourde (tuiles).

**Nous recommandons d'installer du feutre sur le toit.**



1460-1



4839-1



19713-1



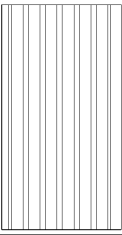
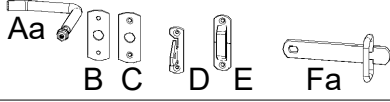
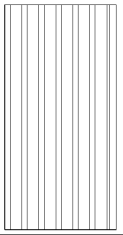
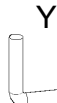
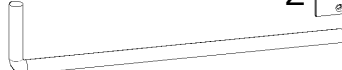

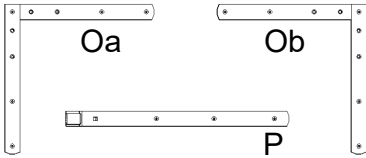




# 16959-1

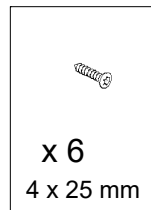
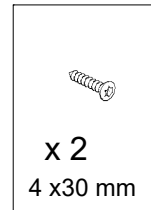
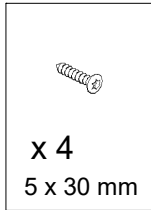
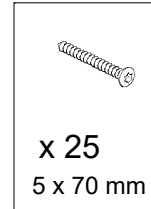
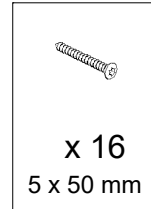
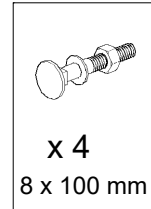
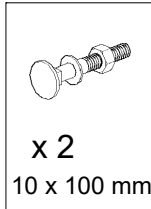
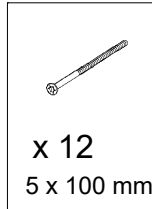
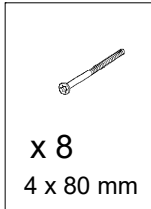
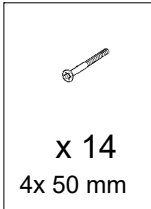
Tolerance +/- 5mm

POS	Antal		MM	POS	Antal		MM		
A-1	6		95x95x2045	E-1	6		1042x1934		
A-2	5		95x95x2045						
A-3	3		95x95x634						
B-1	6		45x95x998	E-2	6		990x1934		
B-2	3		45x95x1934	E-3	5		18x48x1934		
B-3	6		45x120x998						
B-4	2		45x120x2030						
B-5	2		45x120x2123	E-4	26		18x100x1934		
B-6	2		45x120x2123	F-1	2		2212		
B-7	1		45x120x1516	F-2	2		2072		
B-8	2		45x120x1948	F-3	2		2031		
B-9	3		45x120x2380	F-4	24		2212		
C-1	20		45x95x1510	F-5	24		2072		
C-2	17		18x100x374	F-6	24		2031		
C-3	7		18x100x1270	F-7	2		2212		
C-4	3		45x45x2190	F-8	2		2072		
C-5	3		45x95x513	F-9	2		2031		
D	3		249		1				
	2		620						
	2		990						
	2		1360						
	3		1730						
	3		2100						
	3		2360						
	2		2360						
	H-V		1						265
			1						990
	1		2190						
	1		2190						
				+/- 5mm					
				x 3                  x 30                  x 20                  x 1267 4 x 50 mm					
				x 71 5 x 100 mm                  x 75 5 x 90 mm                  x 60 4 x 80 mm                  x 89 4 x 70 mm					

# 16954-1

Tolerance +/- 5mm

POS	Antal		MM			
H-1	1	H-1 	1010x1900	2446-1	1	
H-2	1	H-2 	938x1900	Y	1	
				Z	2	
H-3	2		35x95x1934	Oa	1	 2446-1
H-4	2		18x60x1934	Ob	1	
H-5	1		35x28x1934	P	2	 2446-1
Y-1	1		100x250	Q	4	
				R	2	
				S	4	



# 169590-1

		Side/Seite/ sida/page
Stolpeplan - Pfostenplan Post plan - Plan d'affectation		9
Konstruktion - Construction	16959-1	10-19 23-25
Dobbelt Dør - Doppeltür - Dubbel dörr Double door - Porte double	16954-1	20-22



A



B

*I denne montagevejledning placeres redskabsrummet i venstre side **A**.  
Ønskes redskabsrummet i højre side **B**, monteres redskabsrummet spejlvendt.*

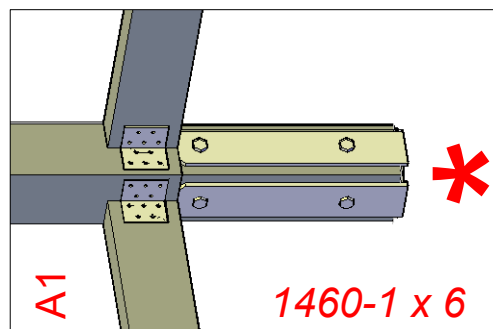
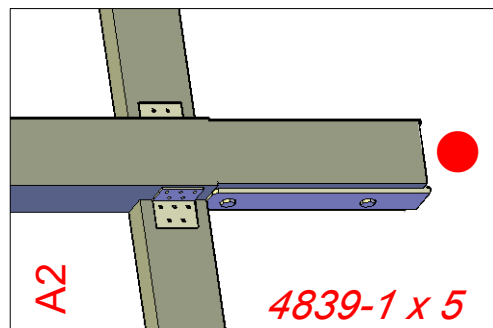
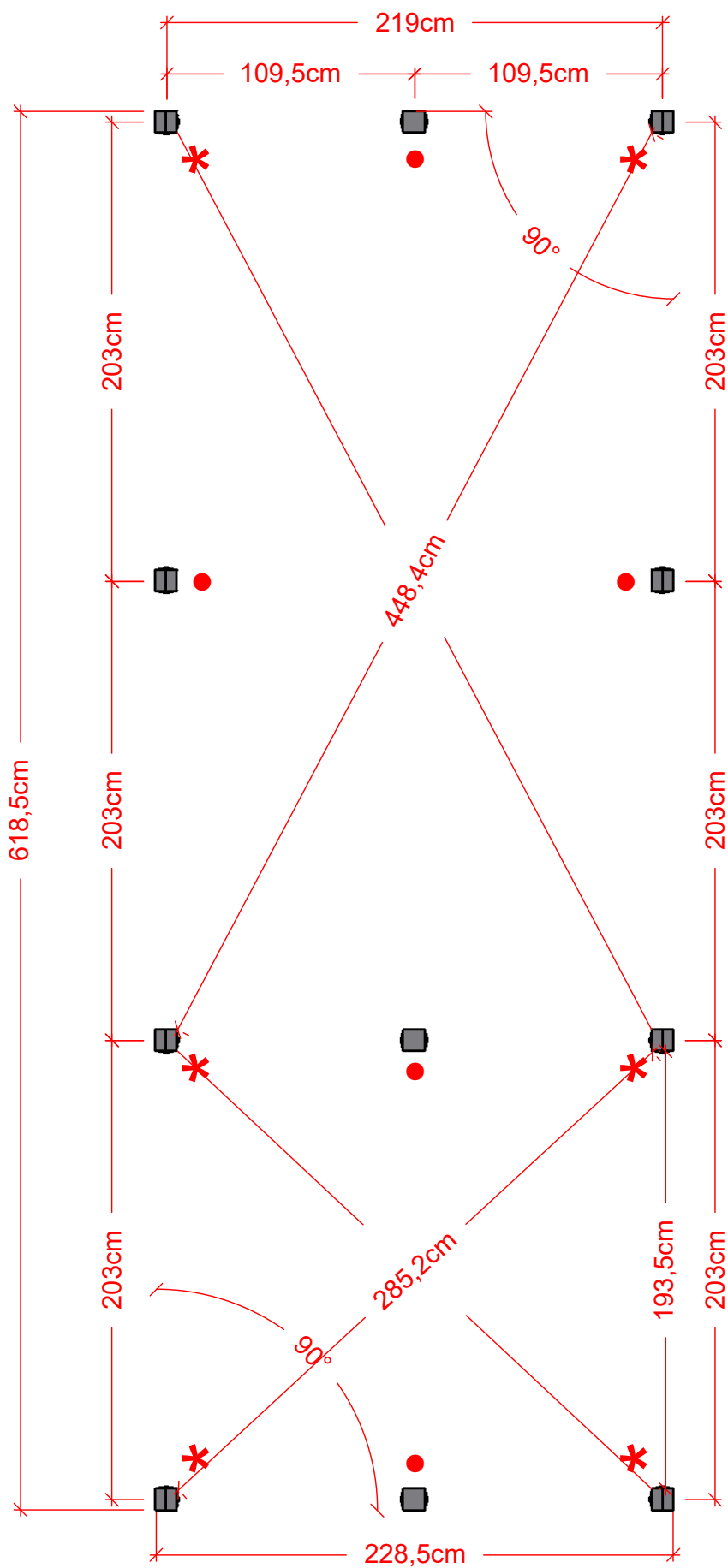
In dieser Montageanleitung wird der Geräteschuppen auf der linken Seite **A** aufgestellt.  
Wenn Sie den Geräteschuppen auf der rechten Seite **B** anbringen möchten, installieren Sie den Geräteschuppen spiegelbildlich.

*I denna monteringsanvisning är redskapsbod placerad på vänster sida **A**.  
Om du vill ha redskapsboden på höger sida **B**, installera redskapsboden spegelvänt.*

In these installation instructions, the tool shed is placed on the left side **A**.  
If you want the tool shed on the right side **B**, install the tool shed in mirror image.

*Dans ces instructions d'installation, la cabane à outils est placée sur le côté gauche **A**.  
Si vous souhaitez placer la cabane à outils sur le côté droit **B**, installez la cabane à outils en miroir.*

# 169590-1 Stolpeplan - Pfostenplan



Doppeltür - Doppeltür-Dubbeldörr

Stolpeføddernes placering på stolperne.

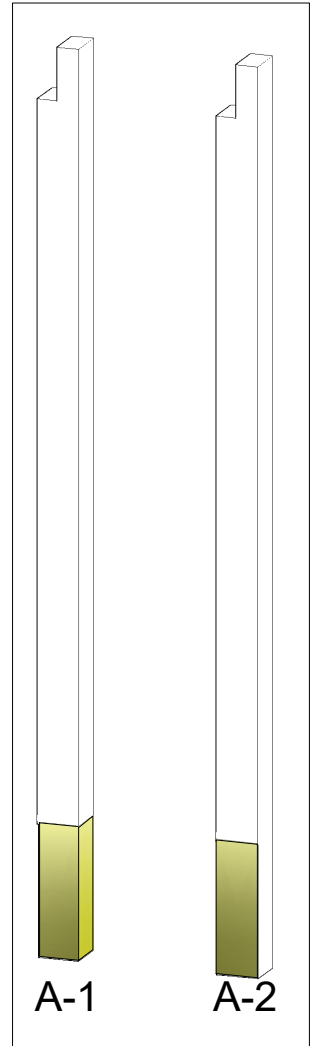
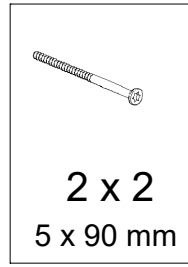
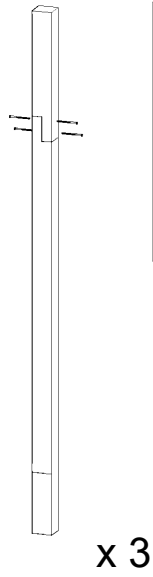
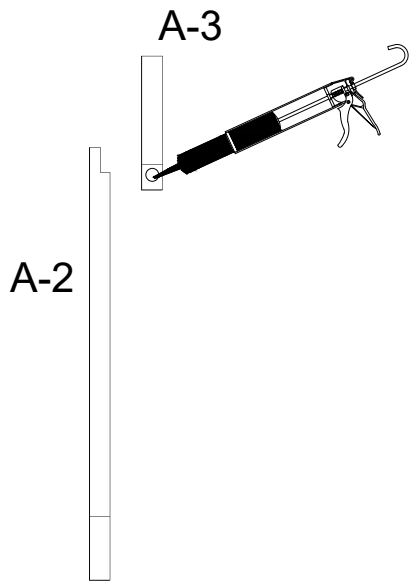
Position der Pfostenfüße an den Pfosten.

Stolpfötternas placering på stolparna.

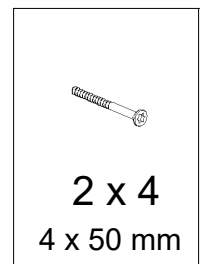
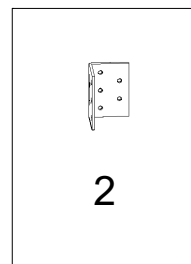
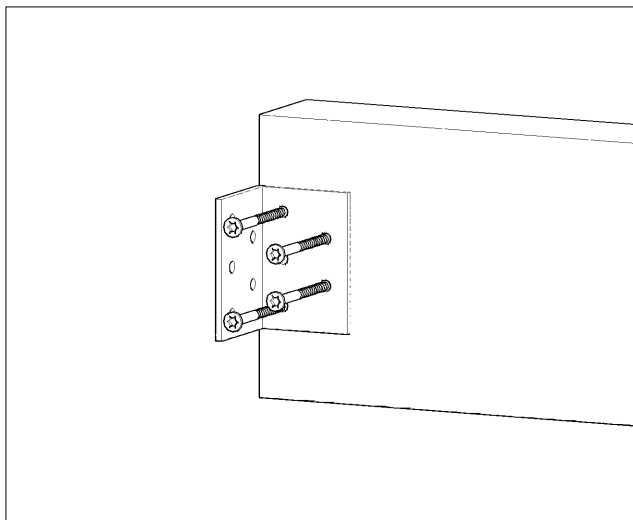
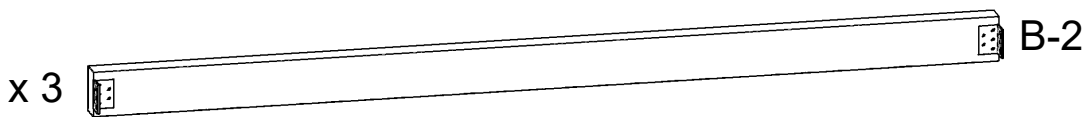
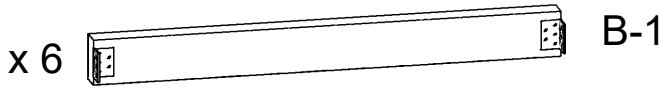
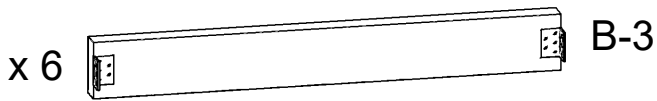
Position of the post feet on the posts.

Position des pieds de poteau sur les poteaux.

1

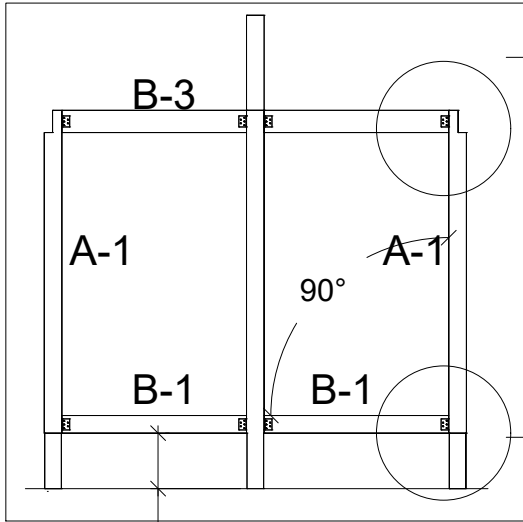


2

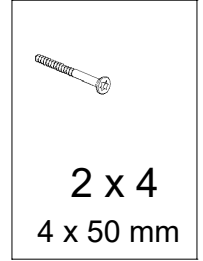
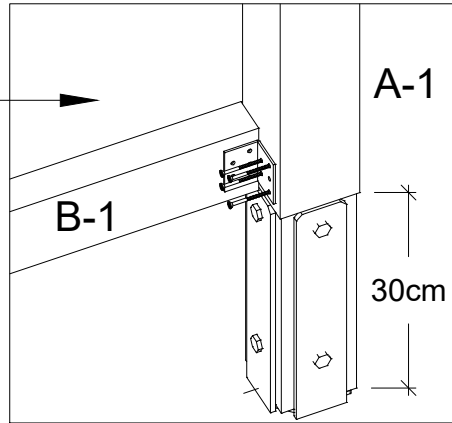
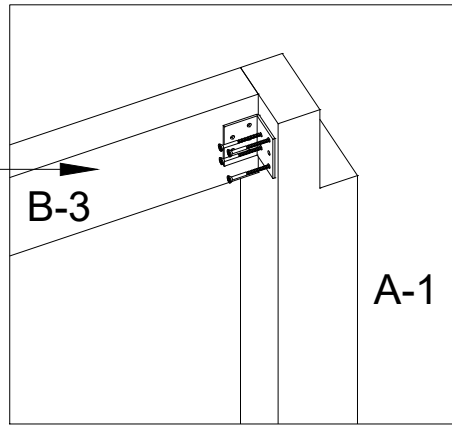




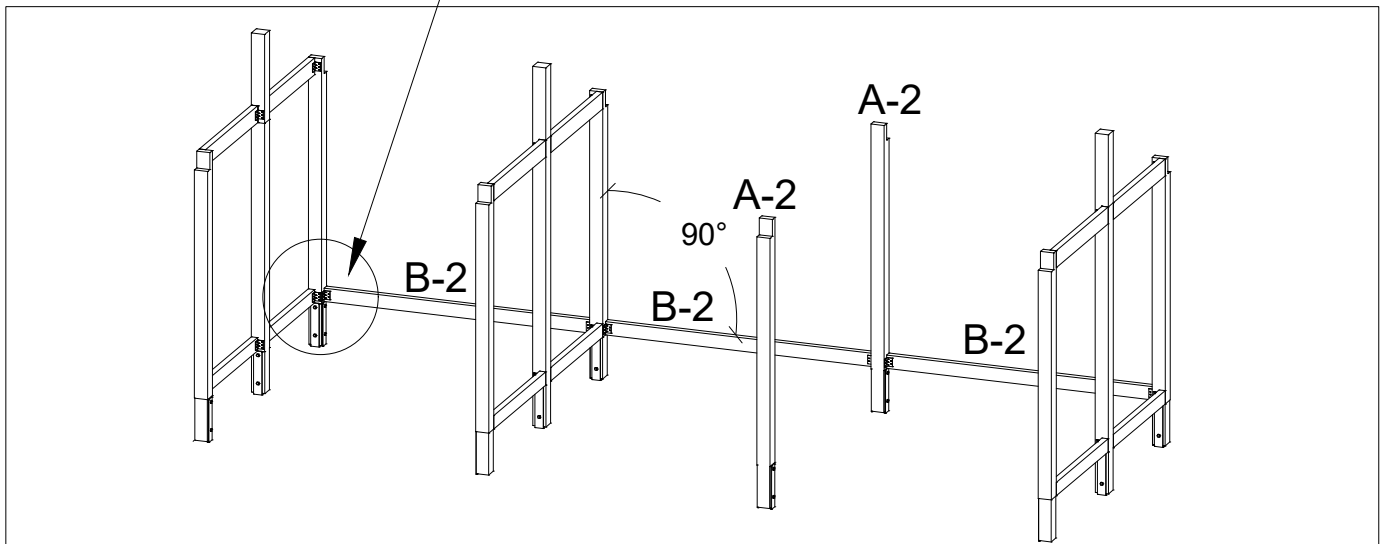
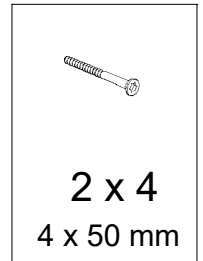
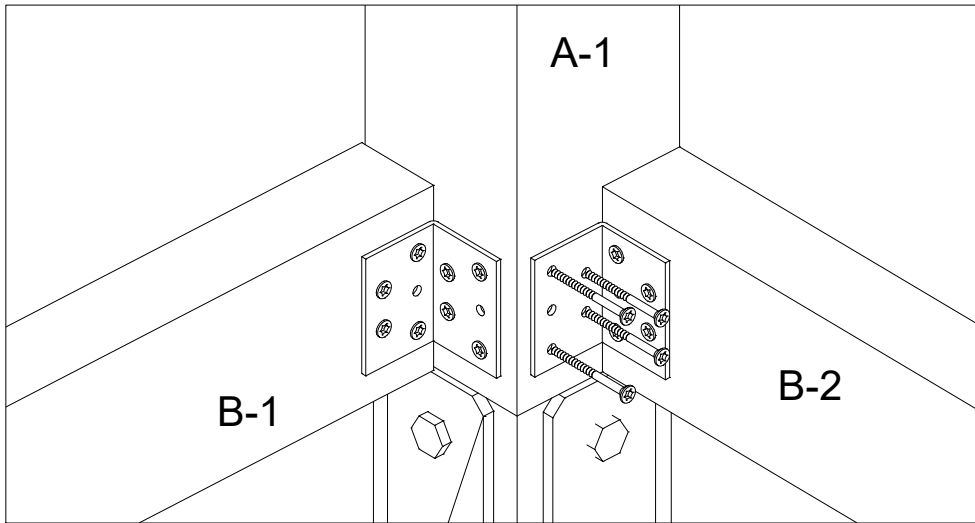
3



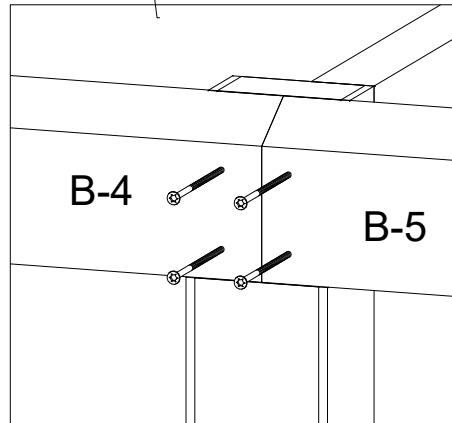
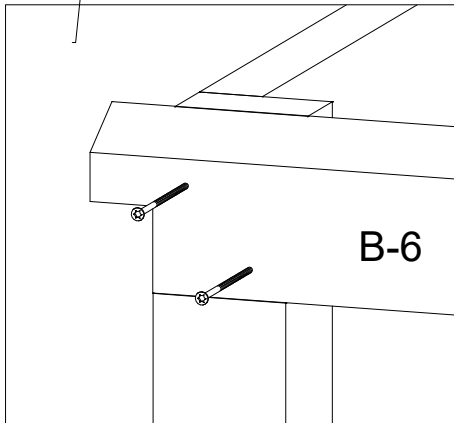
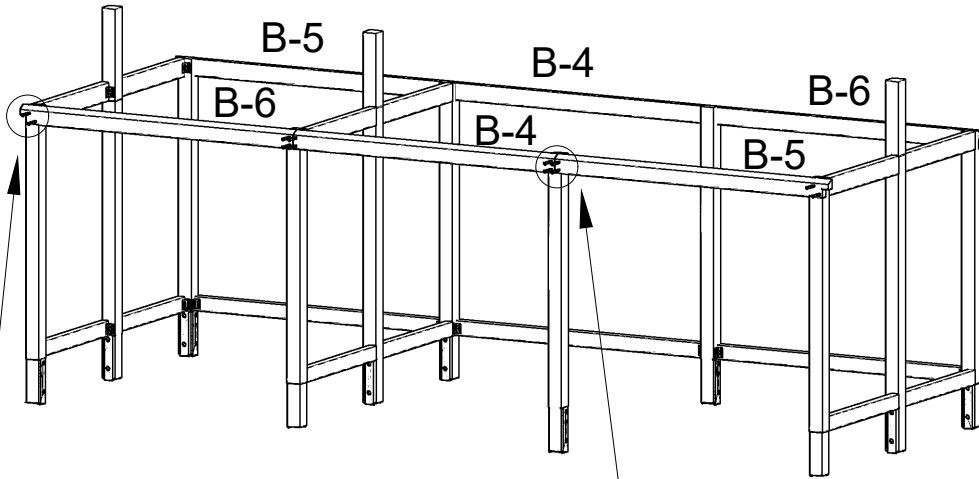
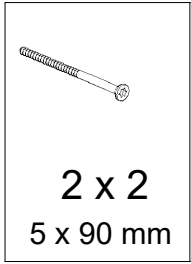
30cm



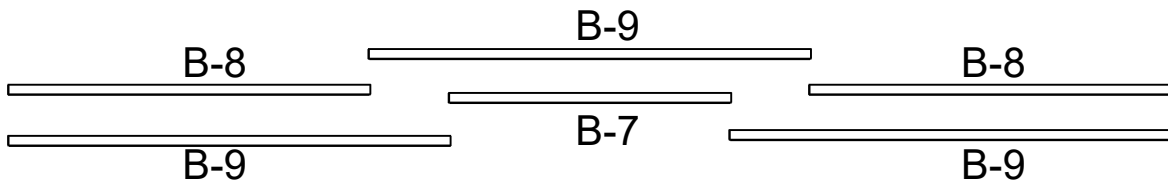
4



5



6



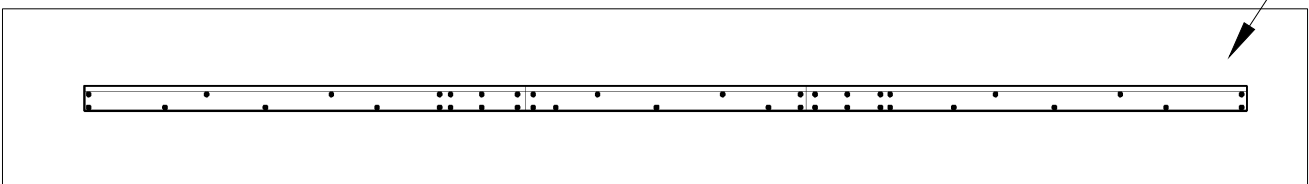
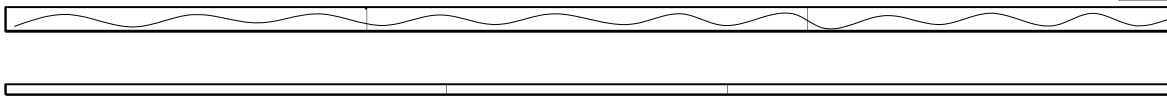
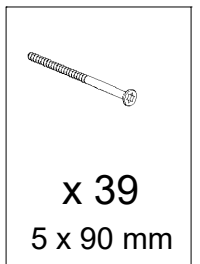
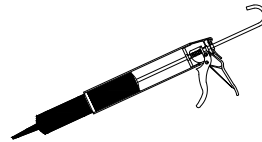
*Kiprem limes med trælím og skrues sammen*

Der Trägerbalken muss mit Holzleim verleimt werden und zusammengeschaubt werden.

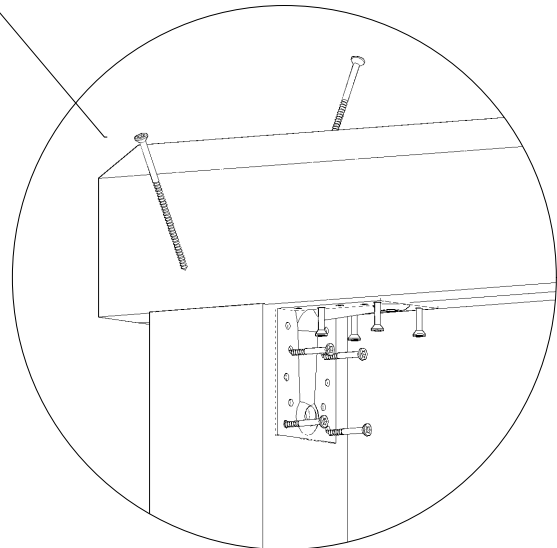
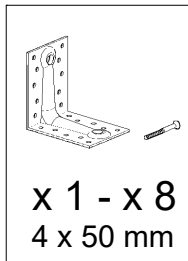
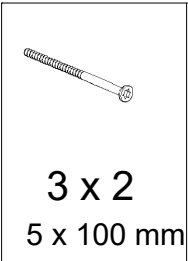
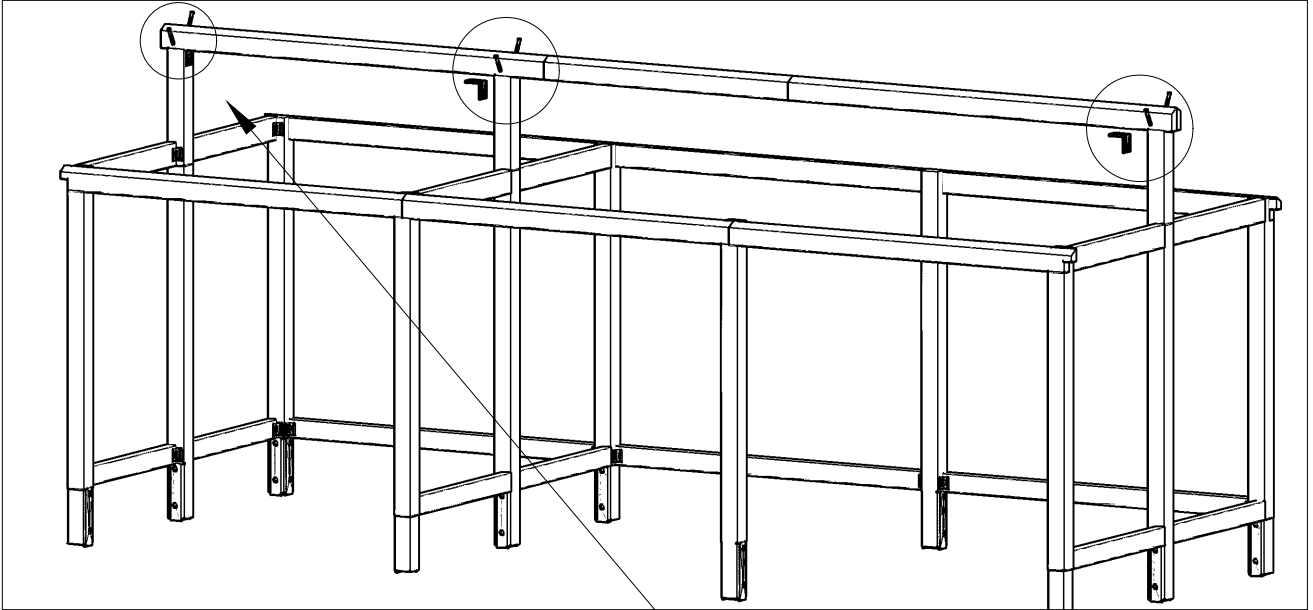
*Överliggaren limmas med trælím och skruvas ihop.*

Glue the beam with wood glue and screw it together.

*Collez le cadre avec de la colle à bois et vissez-le.*



7

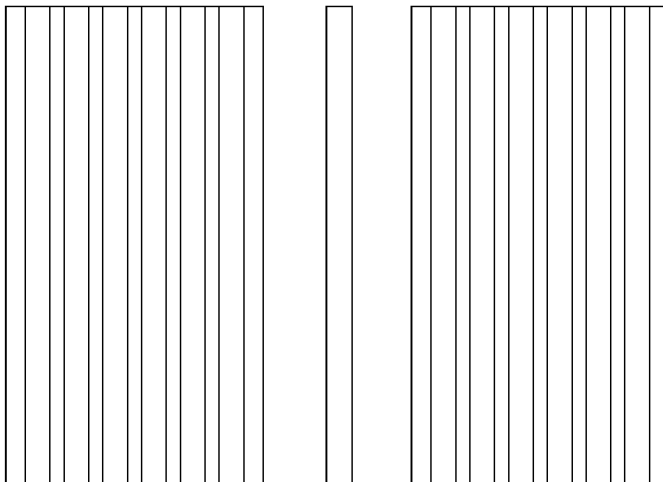


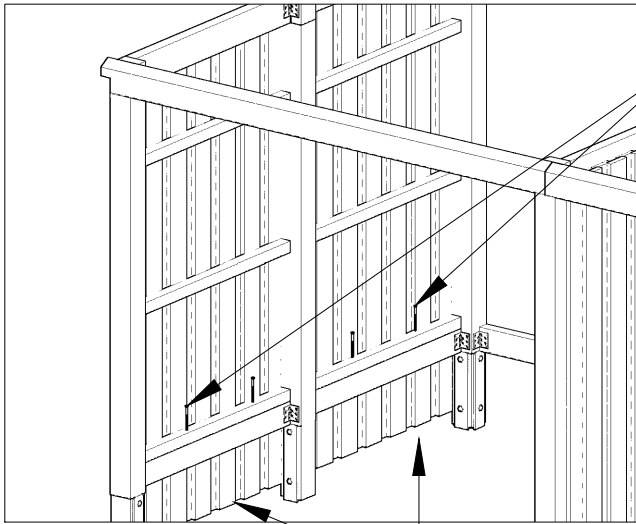
8

E-1

E-4

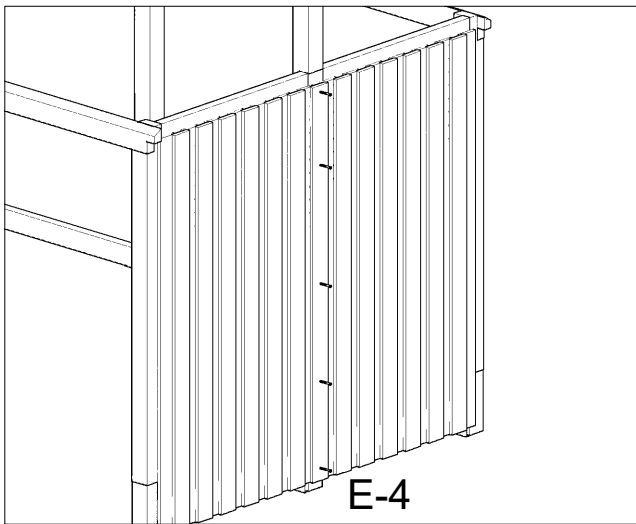
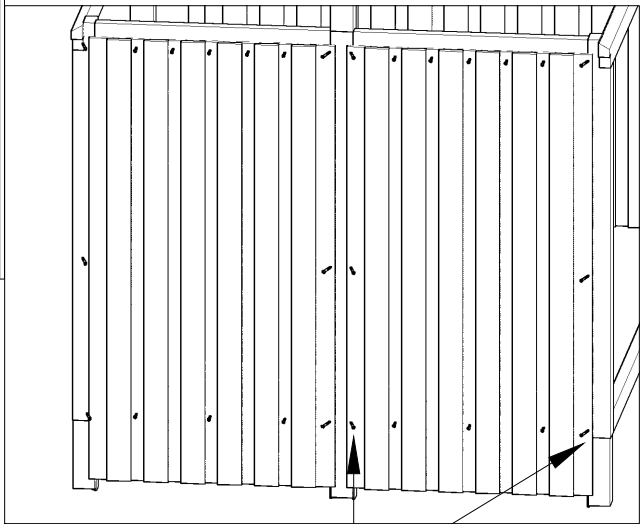
E-1





2 x 2  
5 x 100 mm

E1



E-4

x 6  
4 x 80 mm

x 8  
4 x 50 mm

x 5  
4 x 70 mm

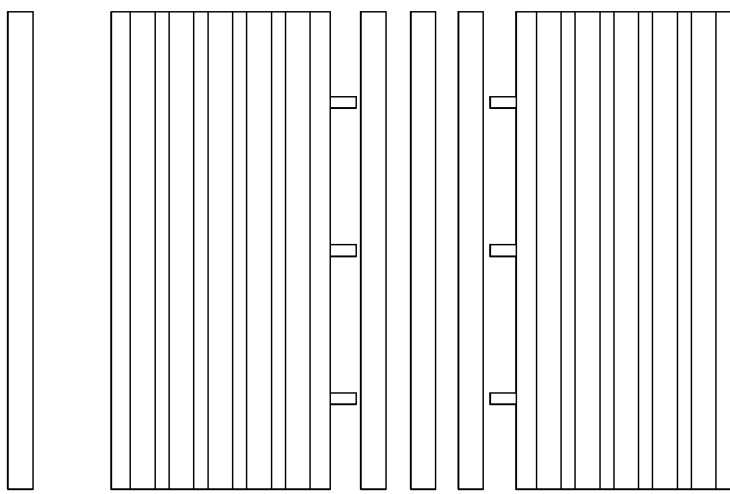
9

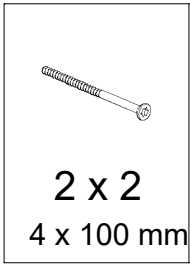
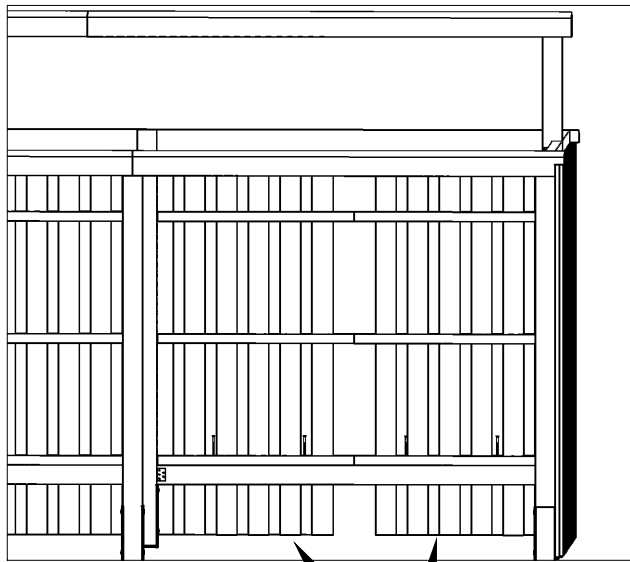
E-4

E-2

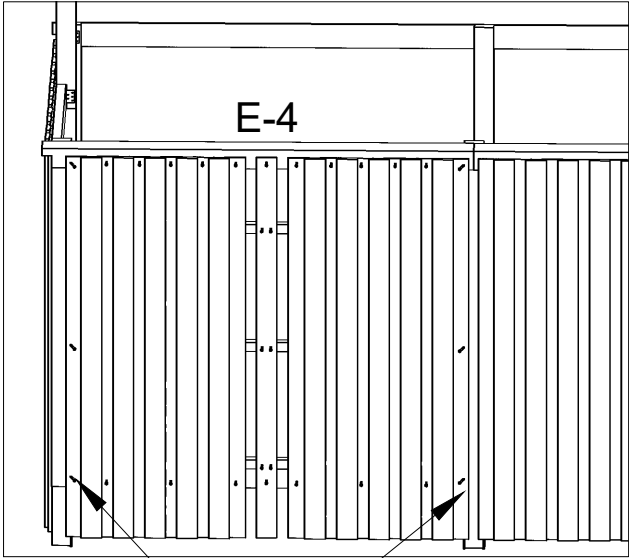
3xE-4

E-2

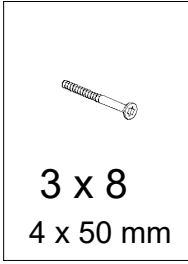
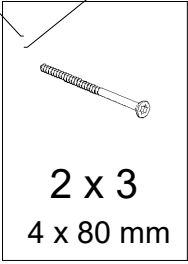




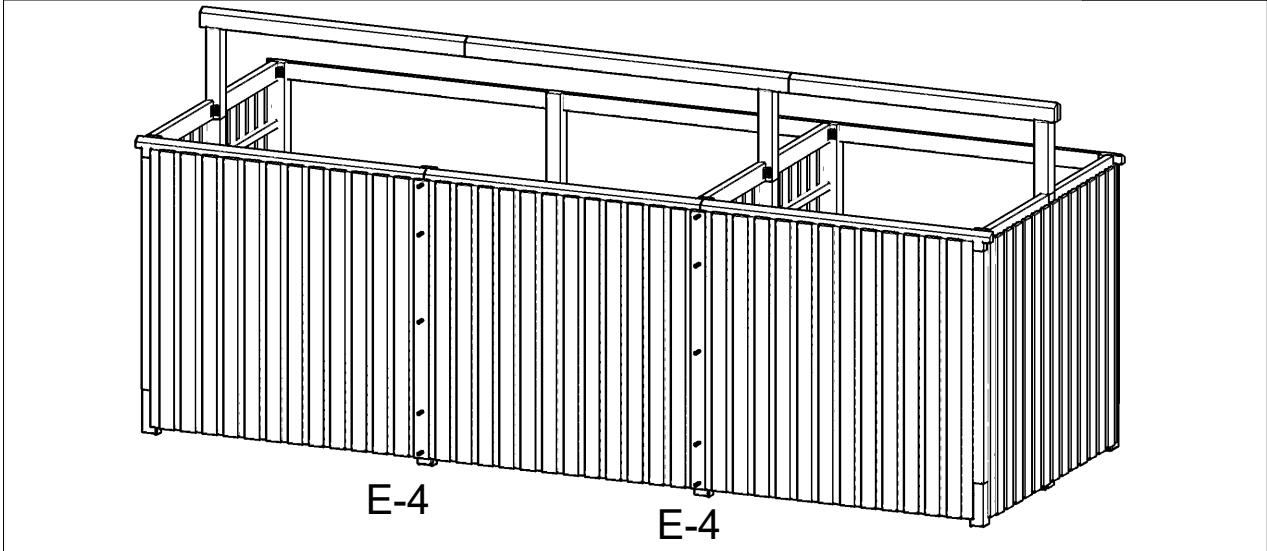
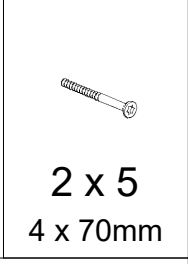
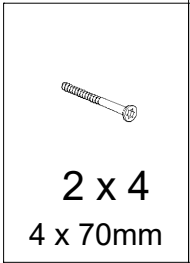
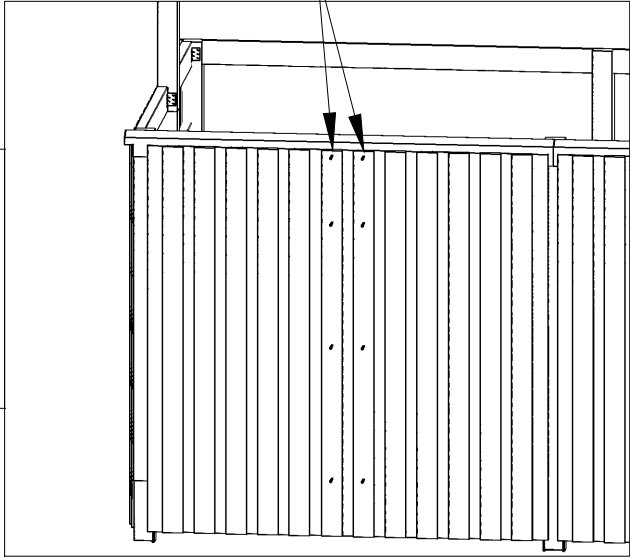
E2



E-4



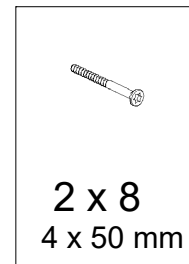
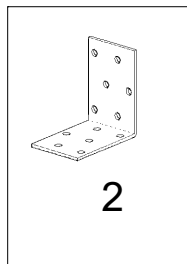
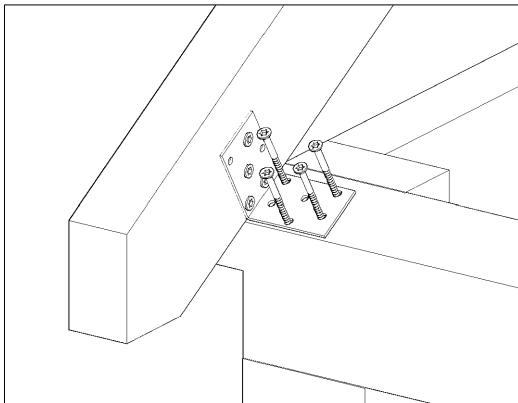
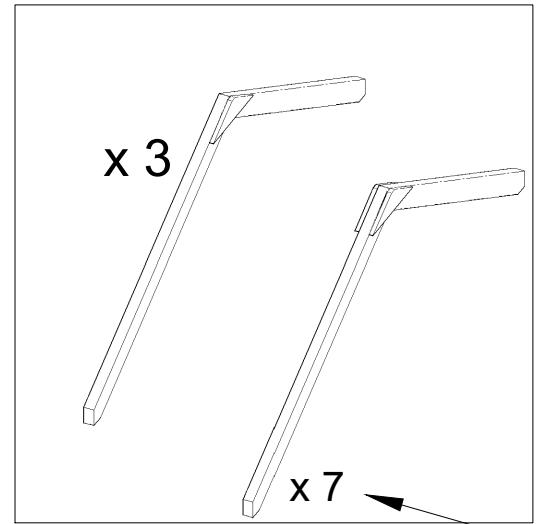
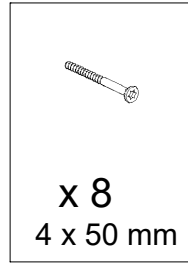
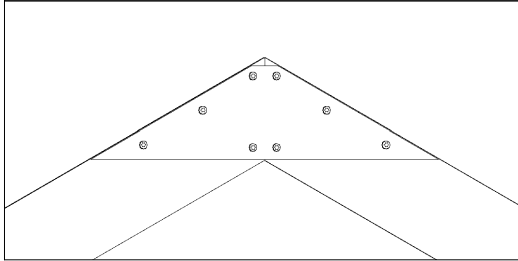
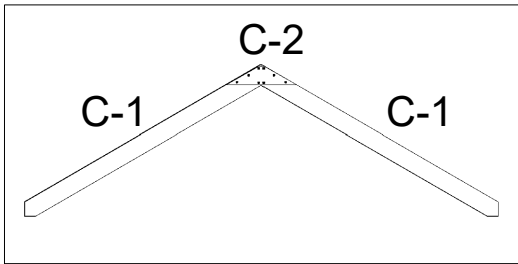
E-4



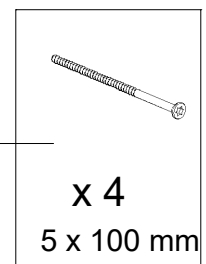
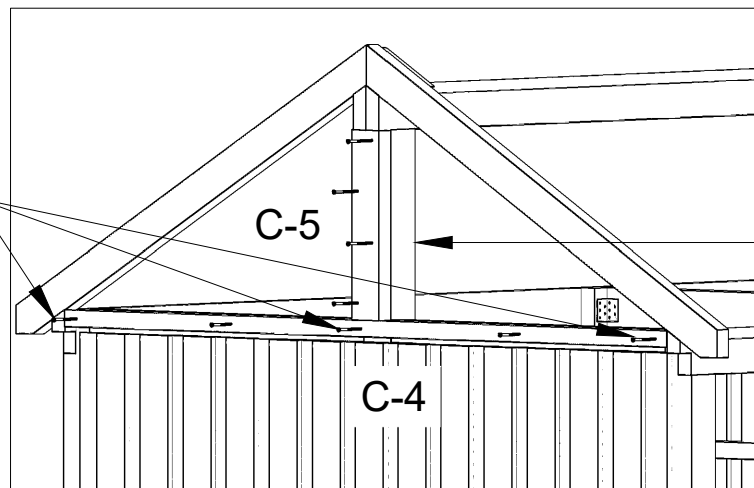
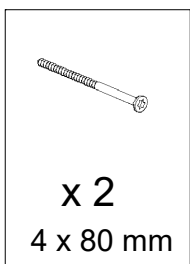
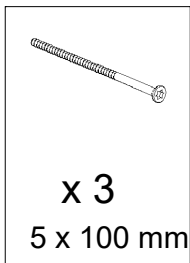
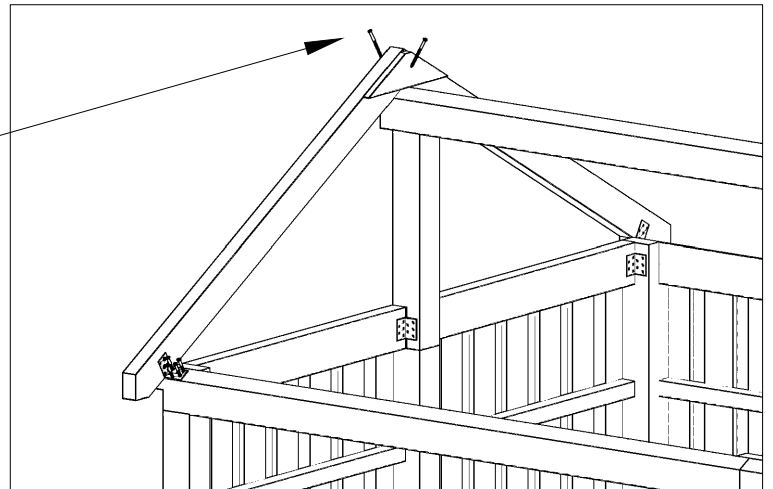
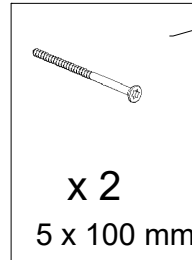
E-4

E-4

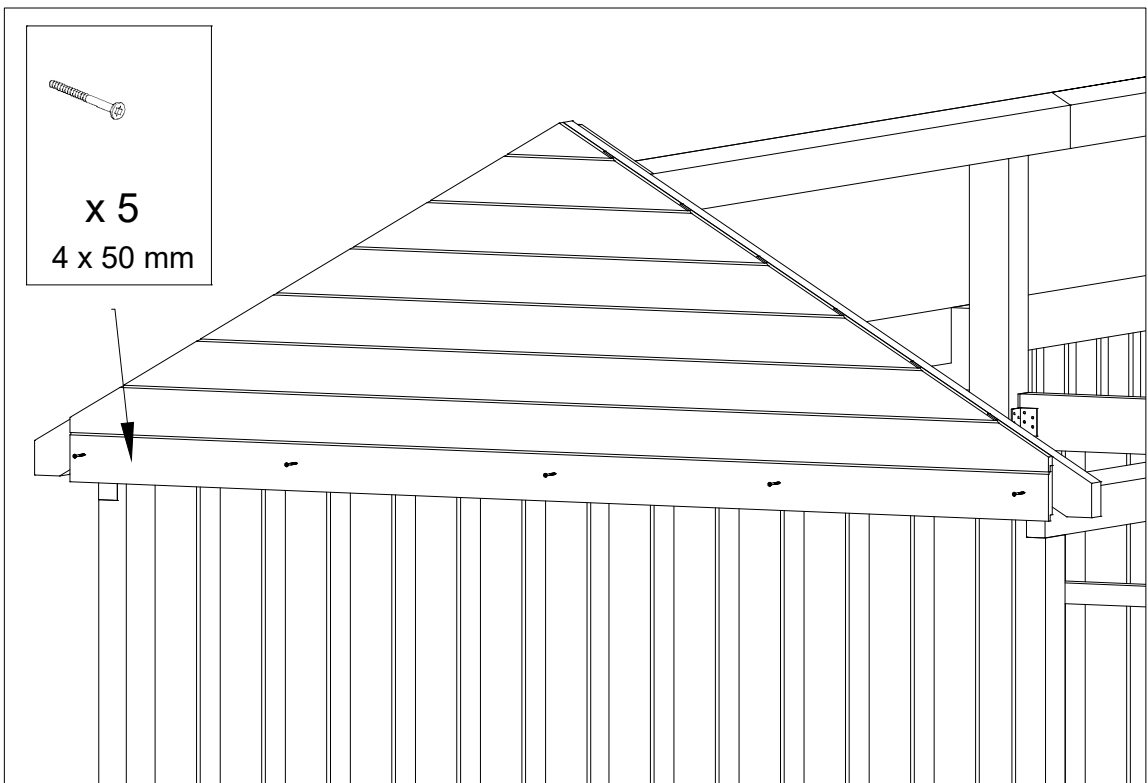
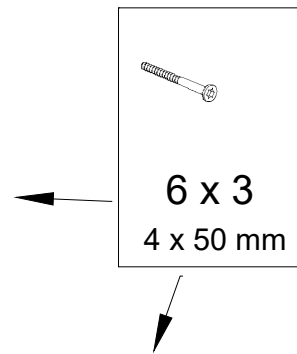
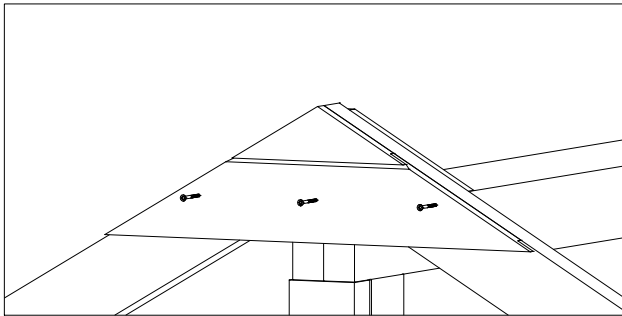
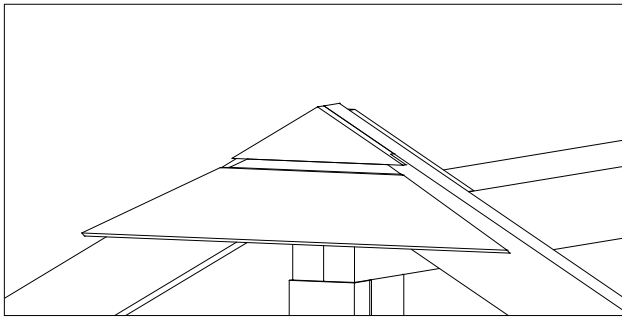
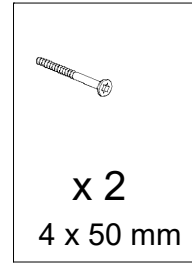
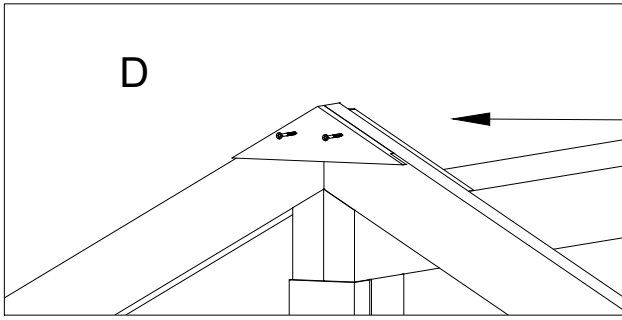
10



Se side 19  
 Siehe Seite 19  
 Se sidan 19  
 See page 19  
 Voir page 19

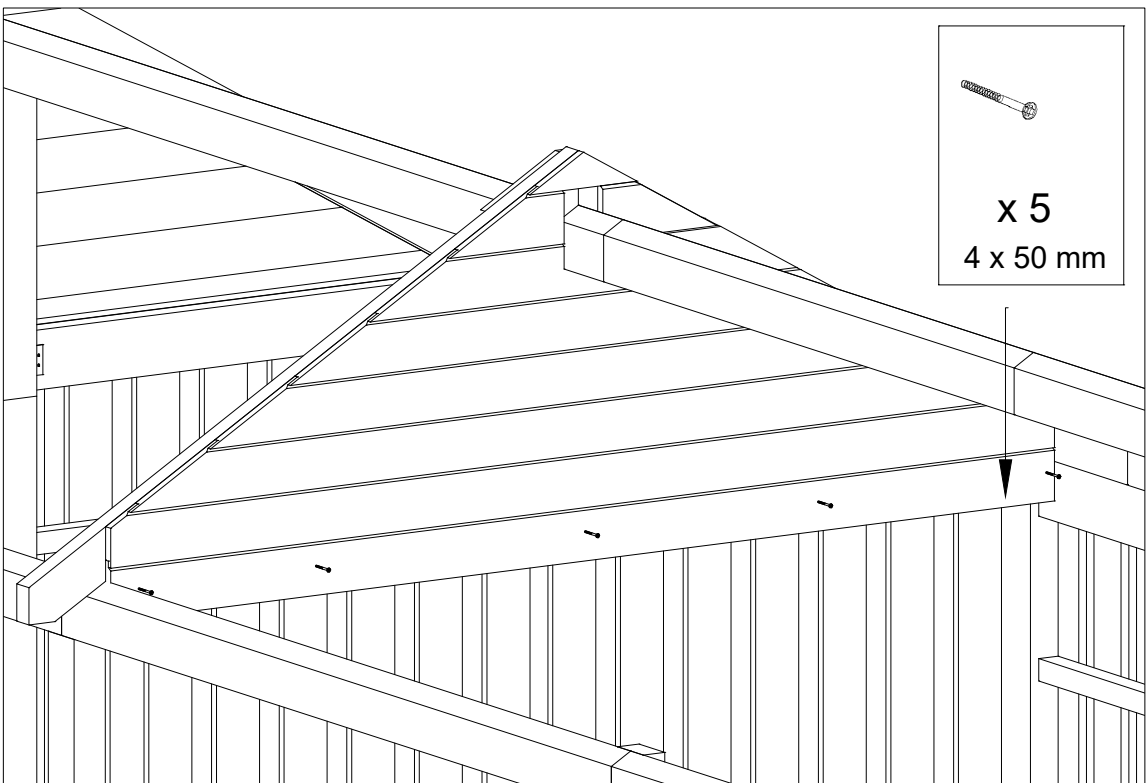
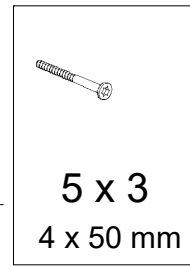
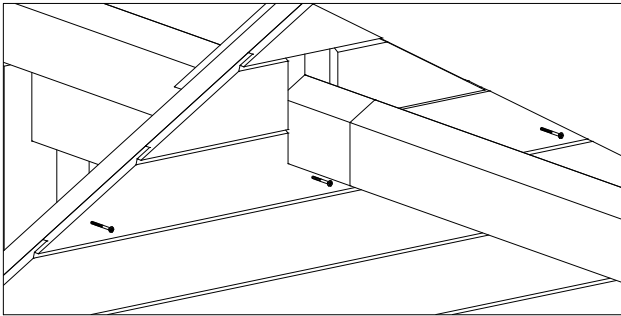
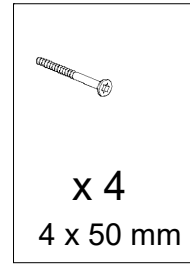
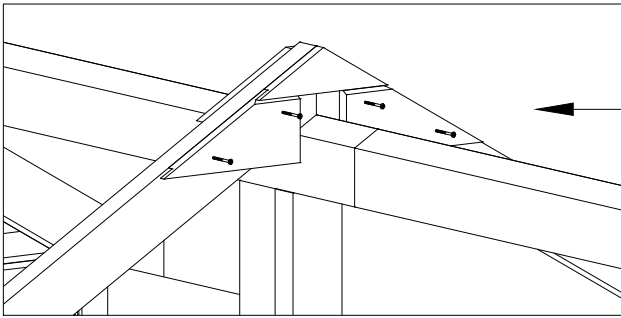
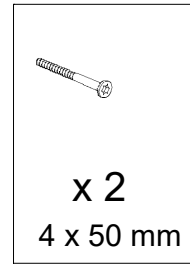
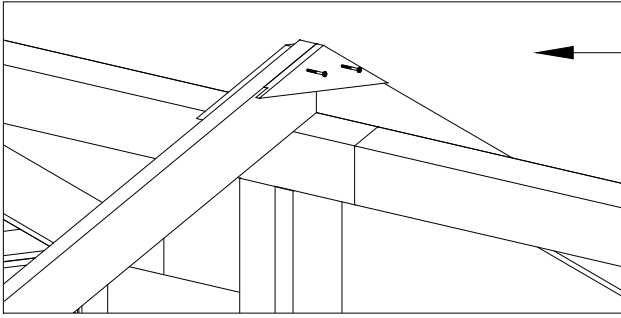


11



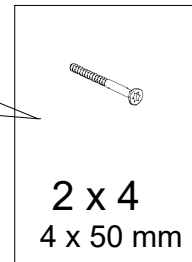
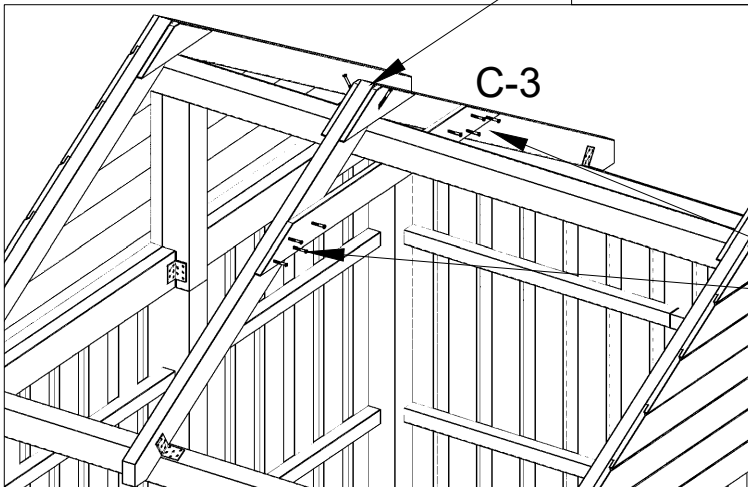
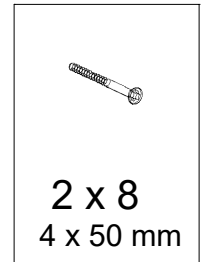
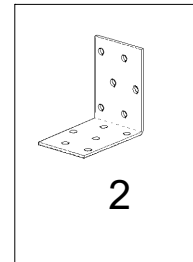
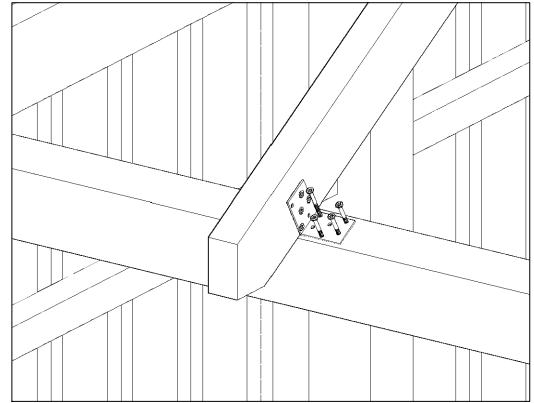
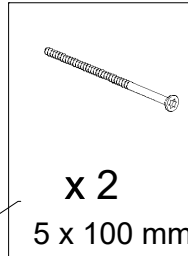
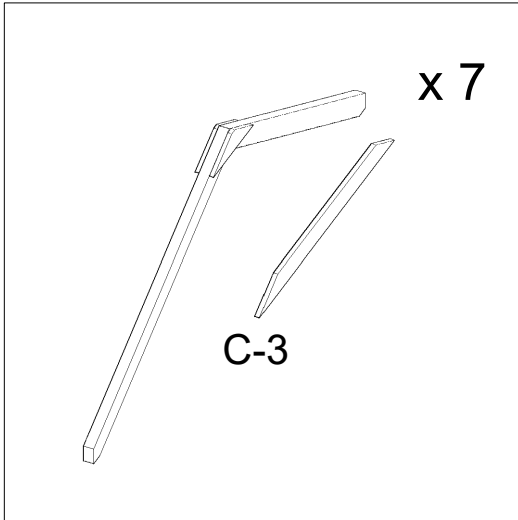
12

D





# 13



Et spær **skal** placeres her, de øvrige spær fordeles.

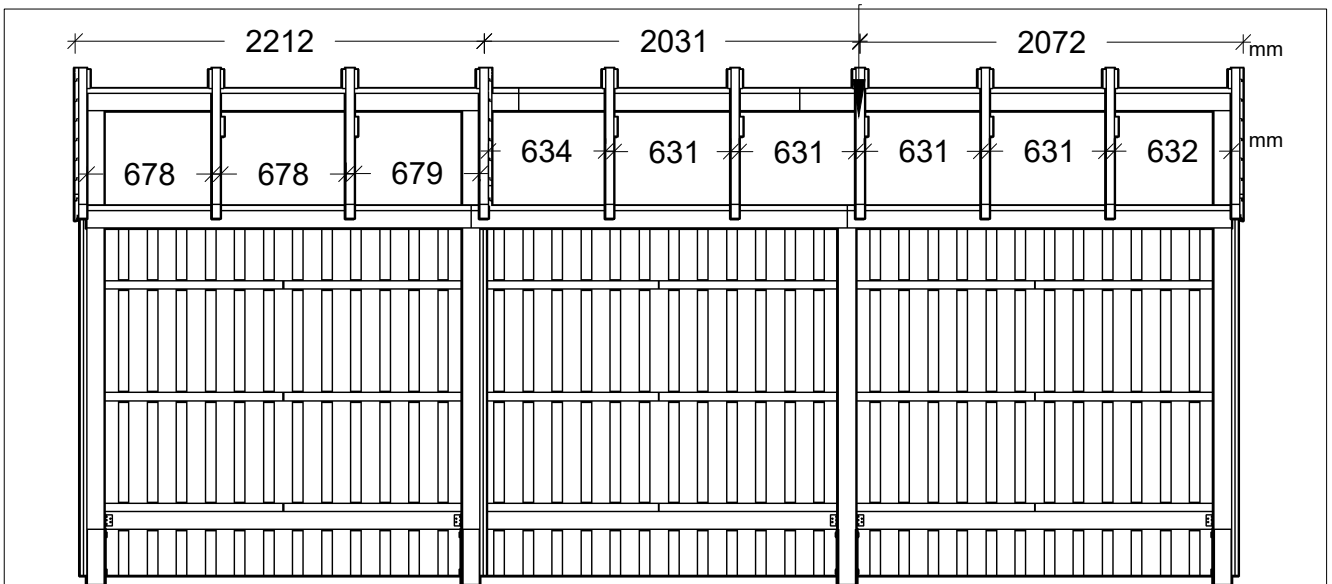
Hier **muss** ein Dachsparren platziert werden, die restlichen Dachsparren verteilen.

**\***

En takbjälke **ska** placeras här, de andra takbjälkarna är fördelade.

One rafter **should** be placed here, the other rafters are distributed.

Un chevron **doit** être placé ici, les autres chevrons sont répartis. **\***



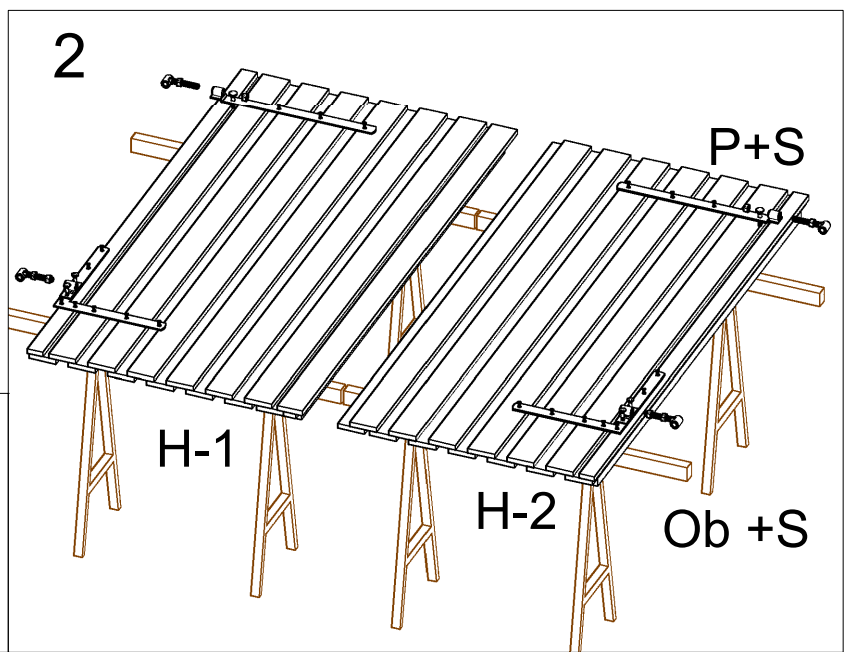
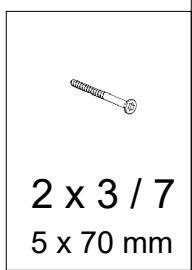
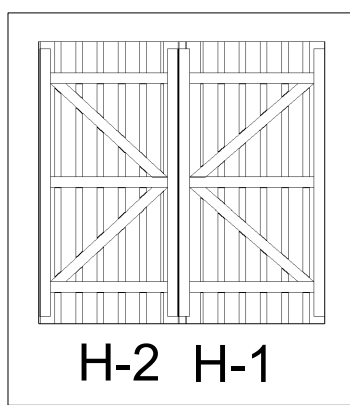
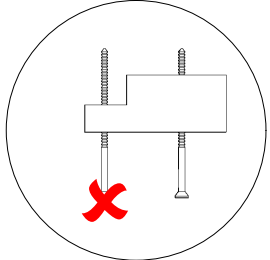
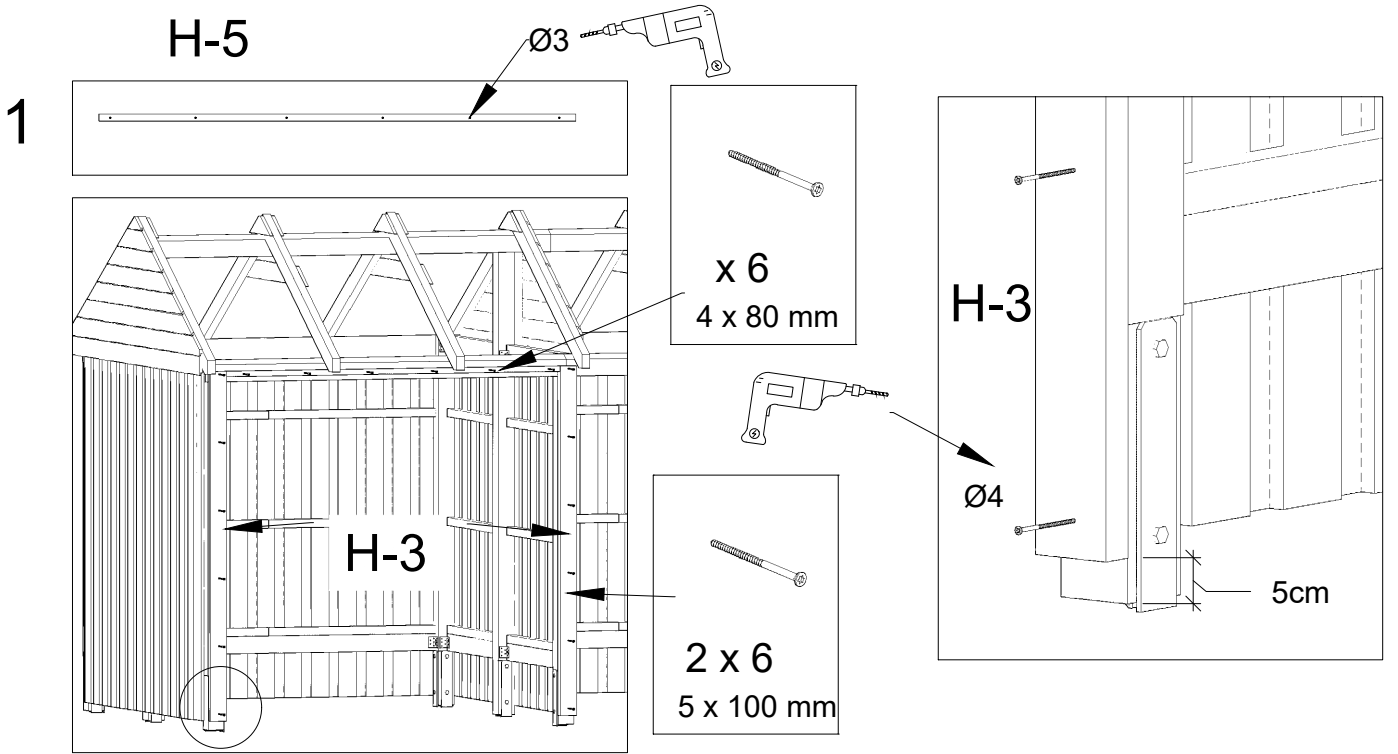
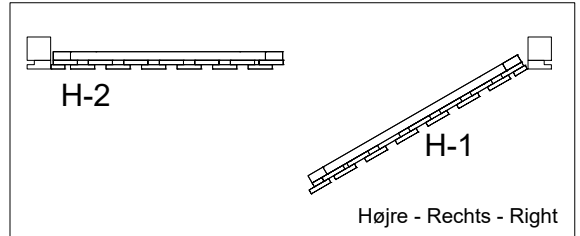
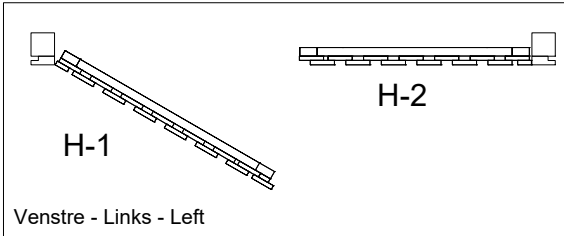
Dørene er udadgående, kan vendes så den gængende dør (H-1) vender enten til venstre eller højre.

Die Türen sind nach aussen aufgehend. Die Türen können getauscht werden, sodass die gehende Tür (H-1) sowohl rechts als auch links sitzt.

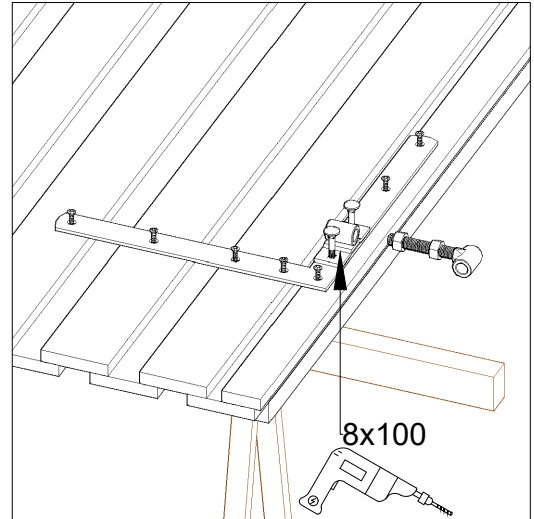
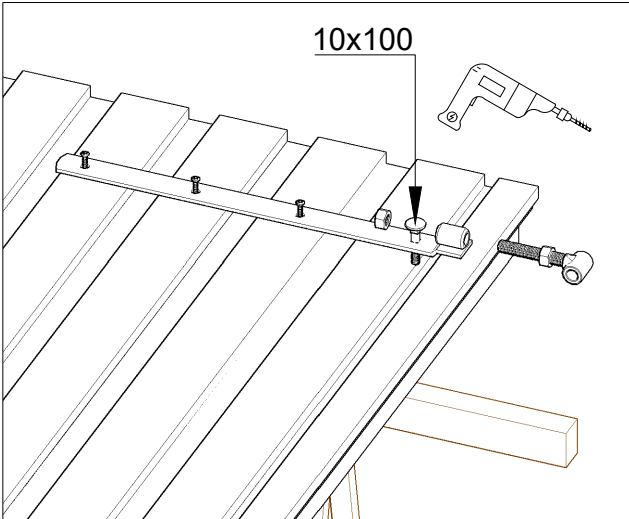
Dörrarna är utåtgående och vändbara så att den gångjärnsförsedda dörren (H-1) är vänd åt vänster eller höger.

The doors are outward opening, reversible so that the hinged door (H-1) faces either left or right.

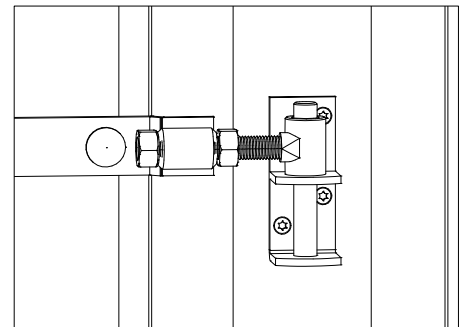
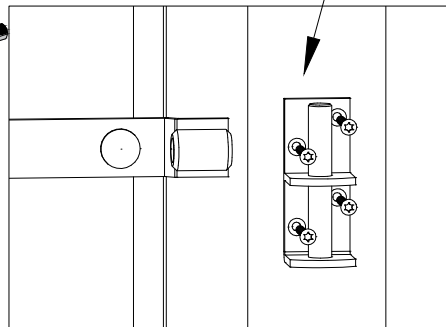
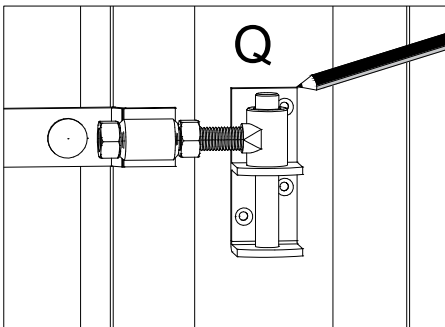
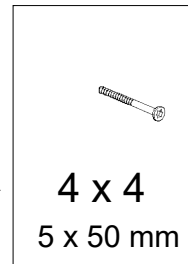
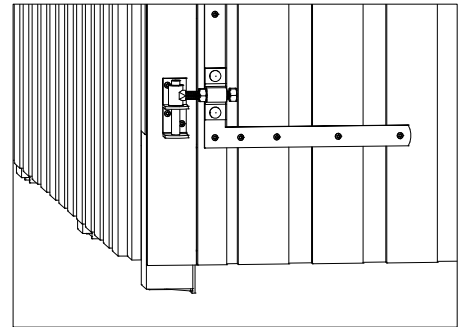
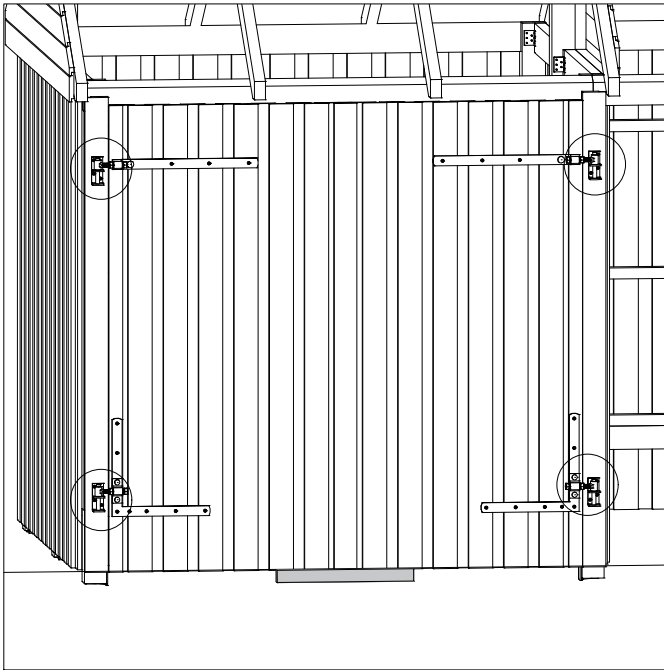
Les portes s'ouvrent vers l'extérieur et sont réversibles, de sorte que la porte à charnières (H-1) est orientée vers la gauche ou vers la droite.

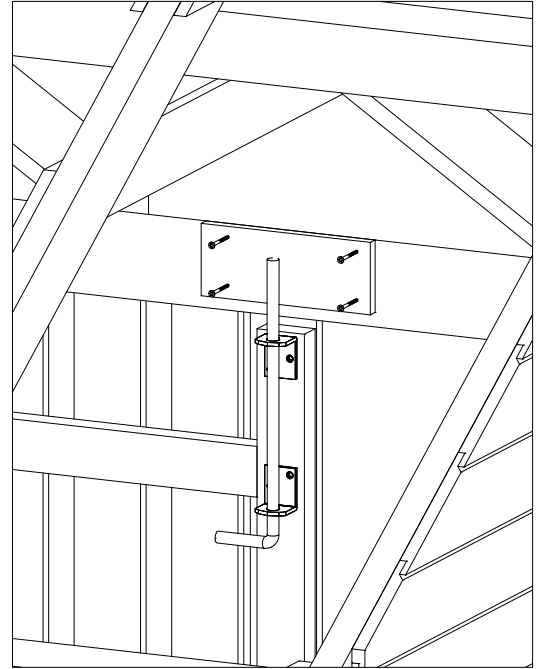
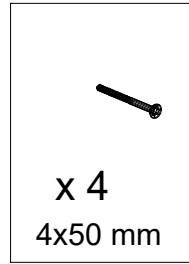
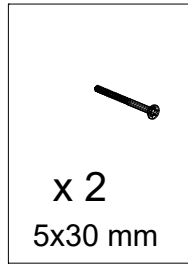
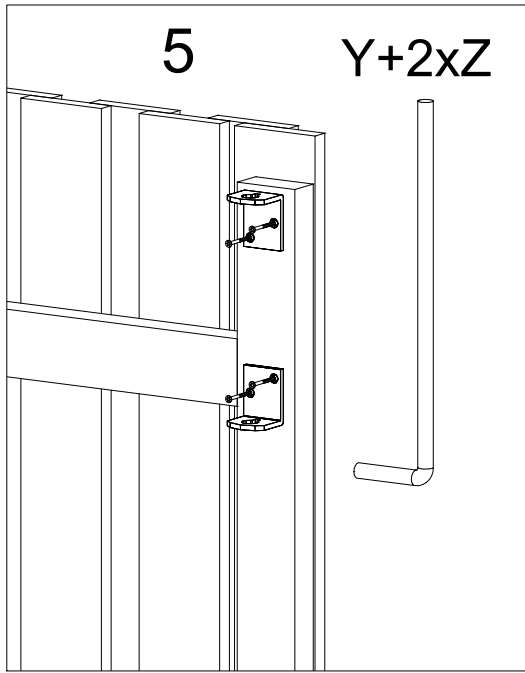


3

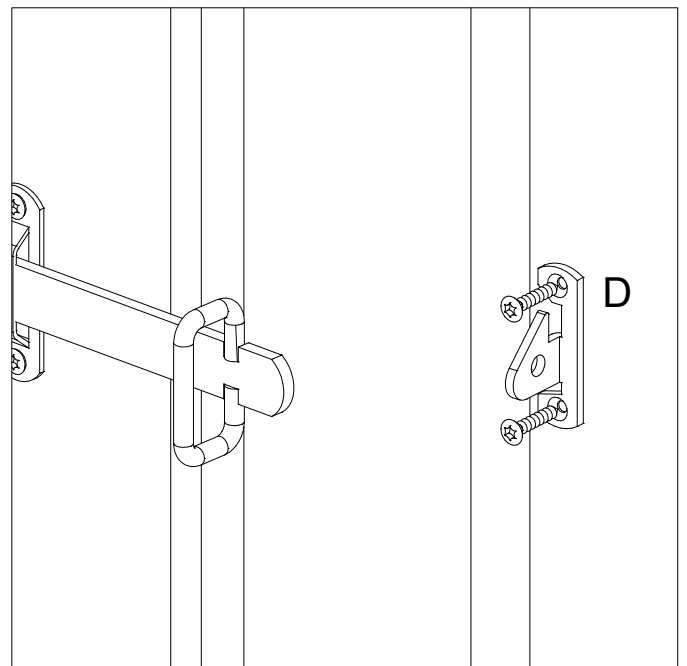
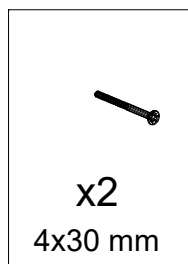
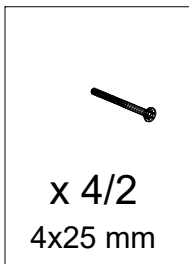
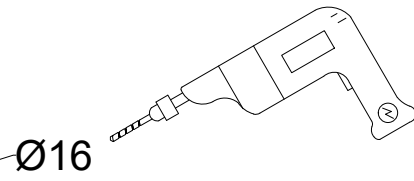
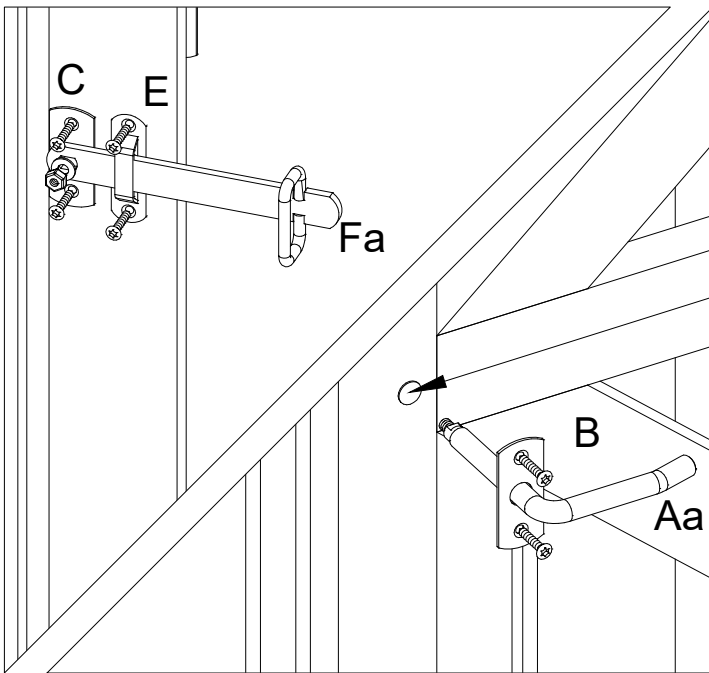


4

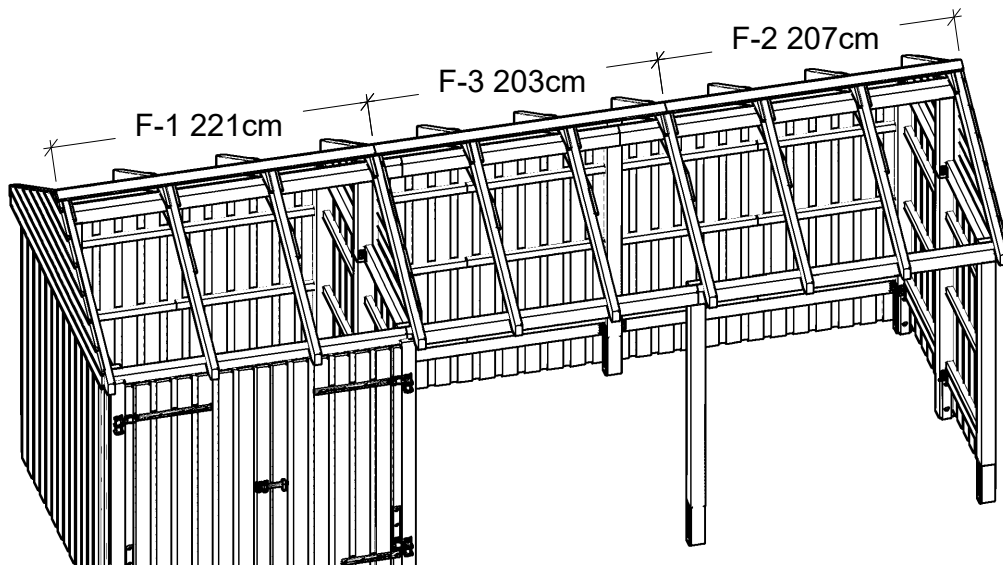




**6**



# 14



x 4  
4 x 50 mm

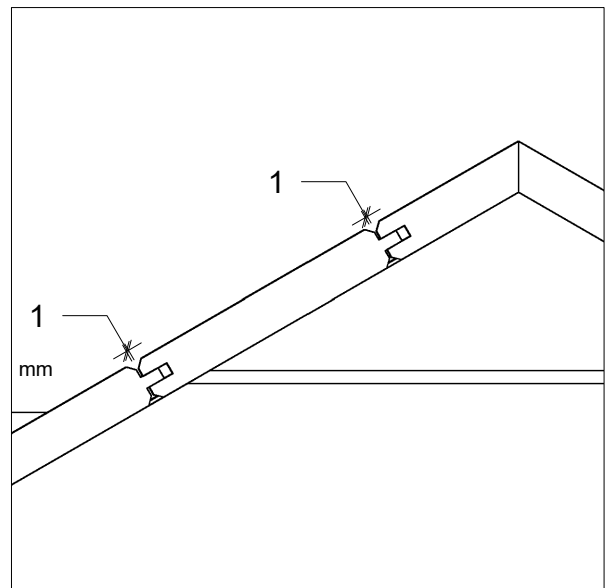
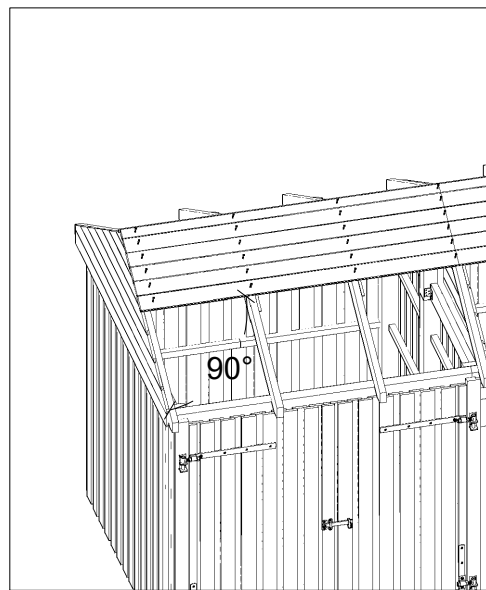
4 skruer pr bræt

4 Schrauben pro Brett

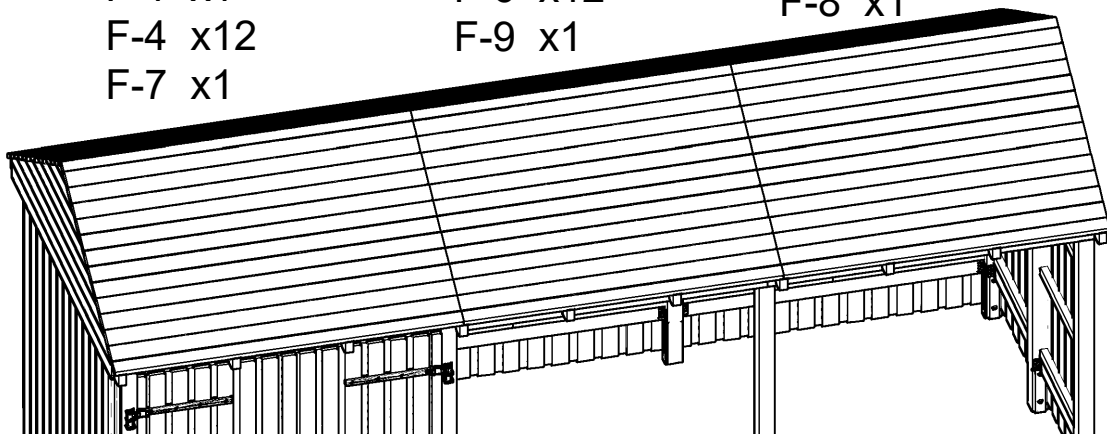
4 skruvar per skiva

4 screws per board

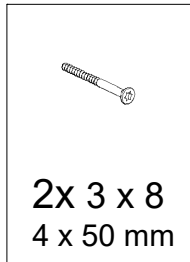
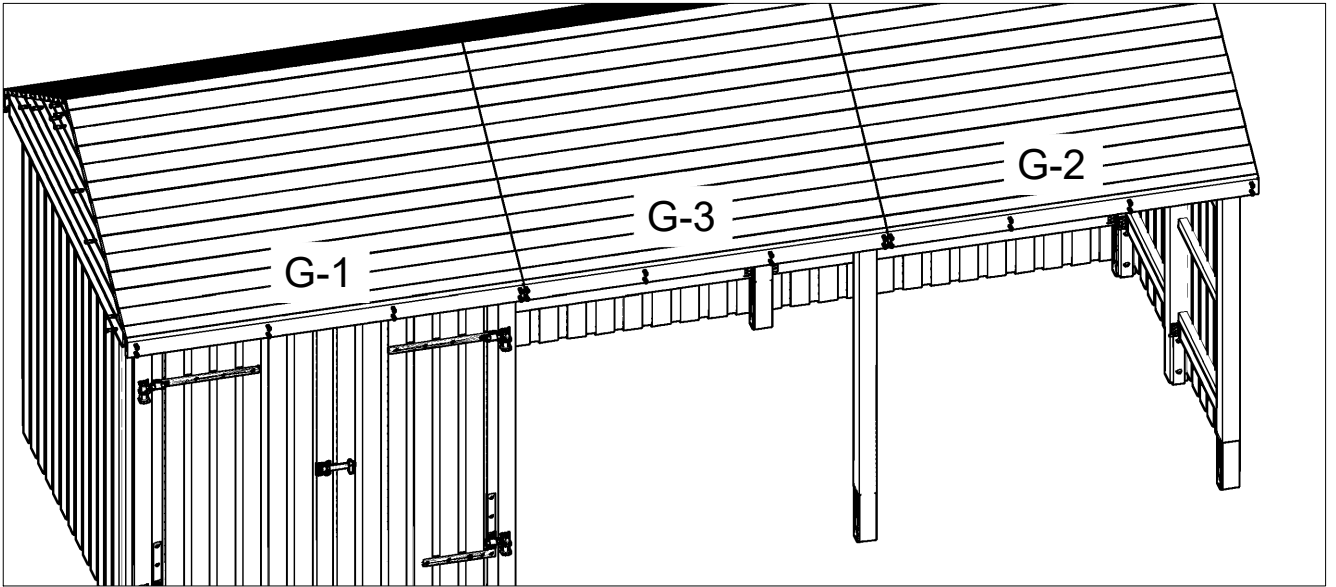
4 vis par planche



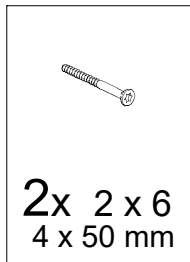
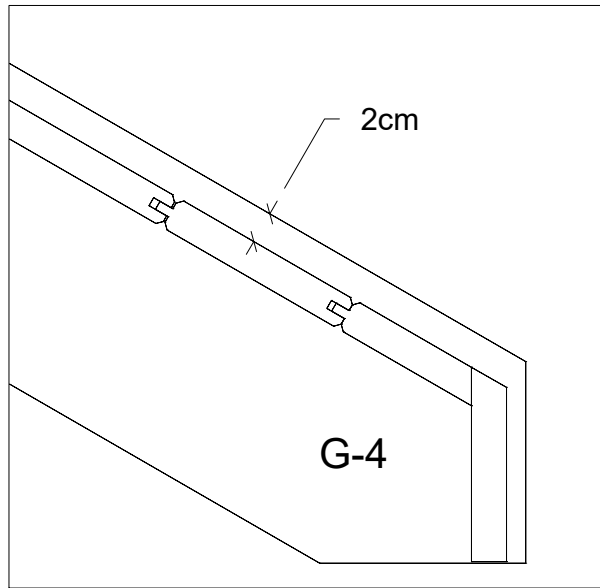
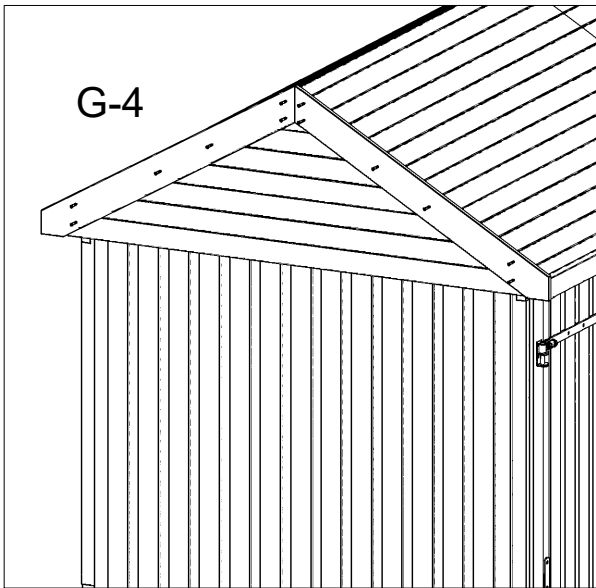
F-1 x1	F-3 x1	F-2 x1
F-4 x12	F-6 x12	F-5 x12
F-7 x1	F-9 x1	F-8 x1



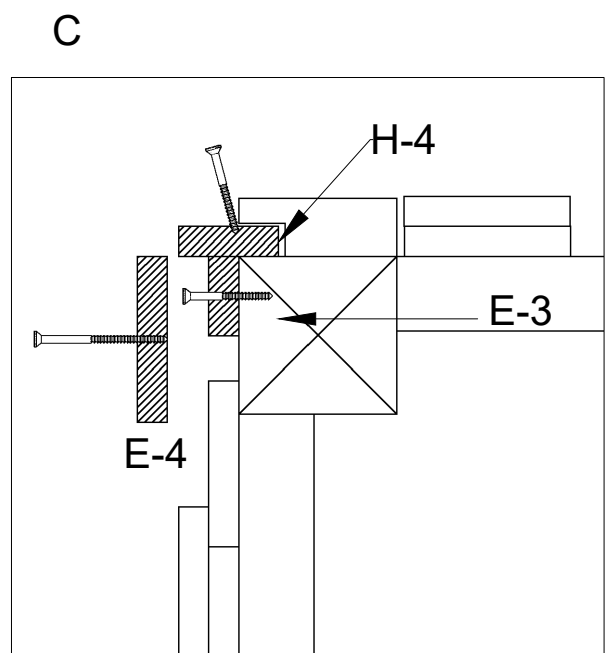
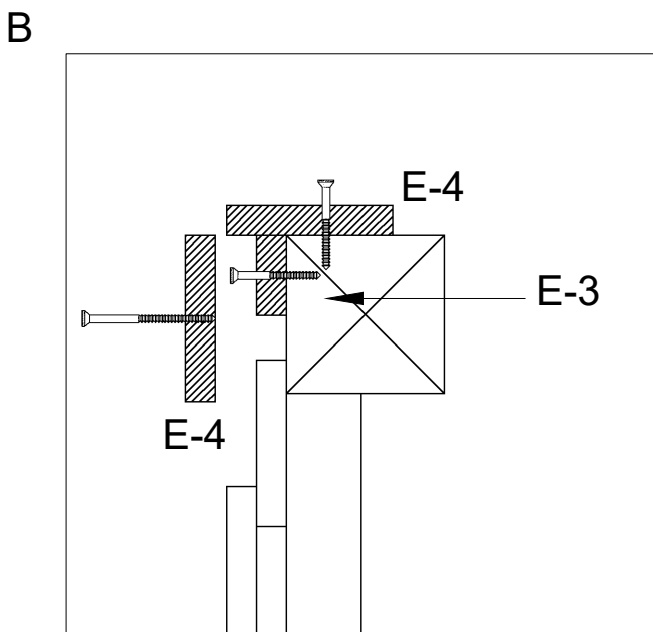
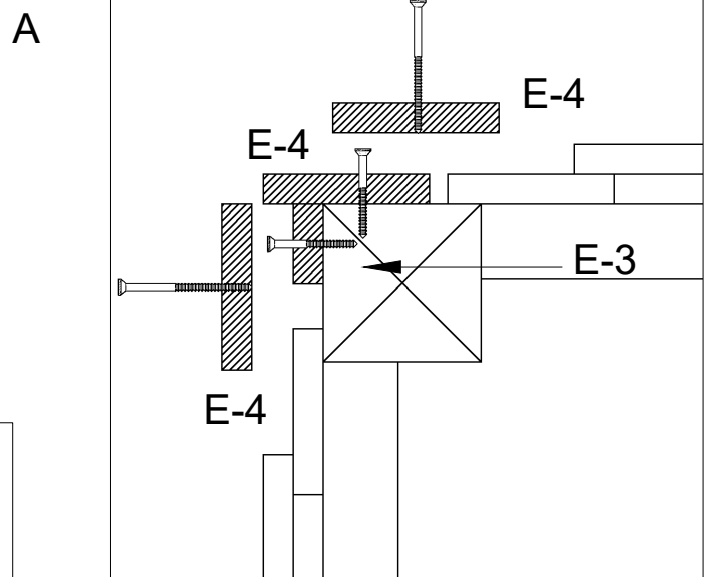
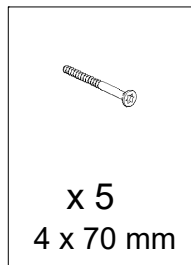
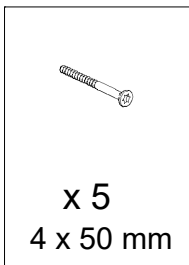
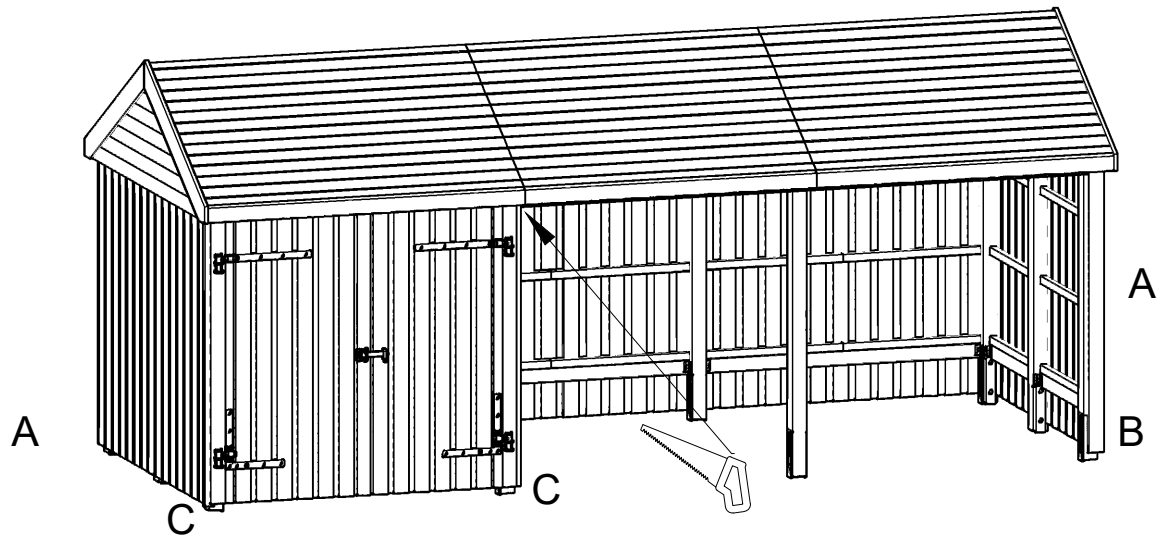
15



16



17





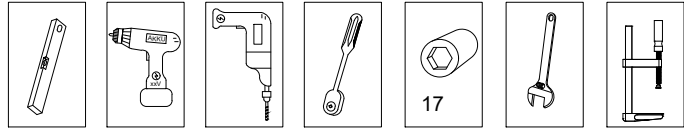
PLUS A/S

Ådalen 13B

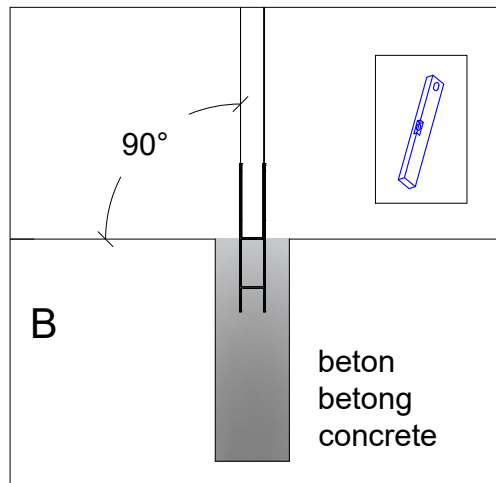
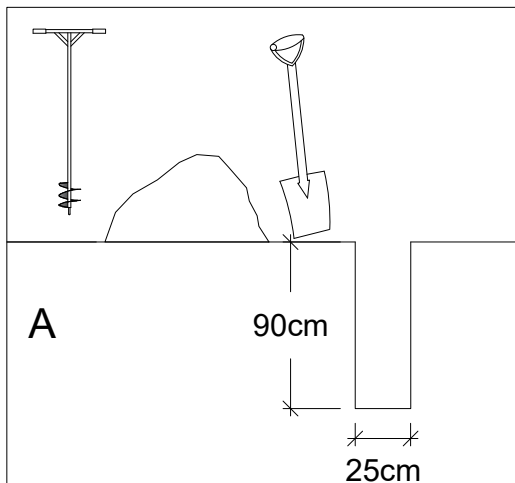
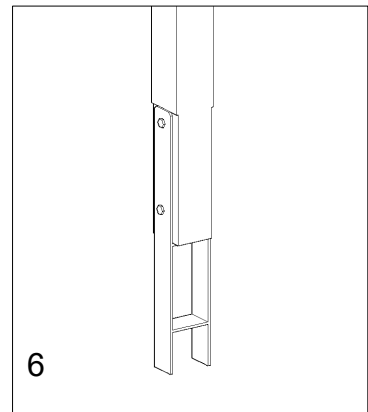
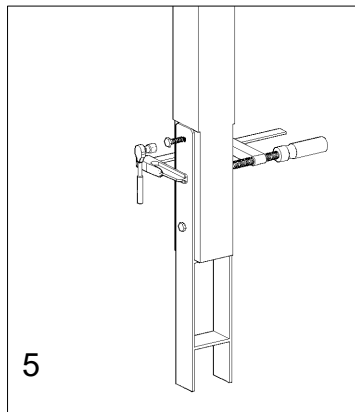
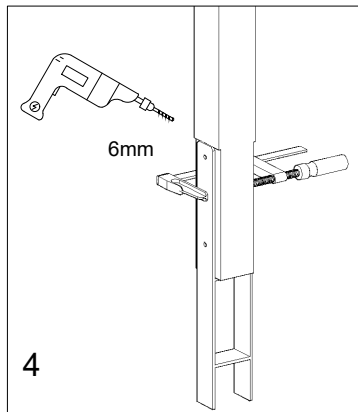
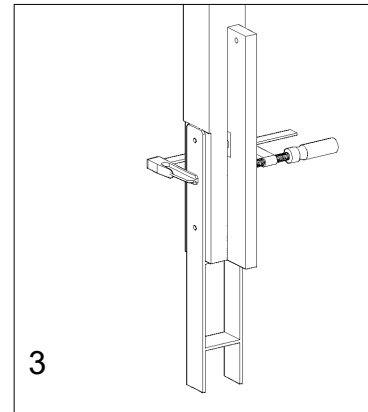
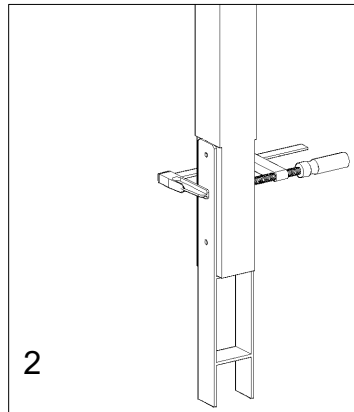
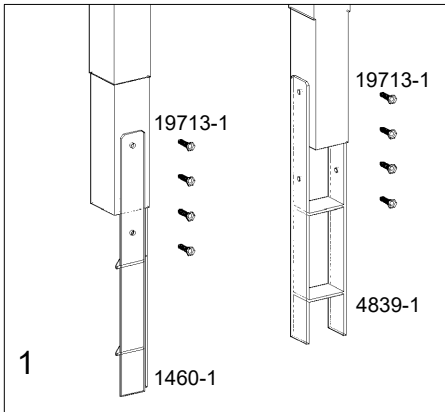
DK-6600 Vejen

phone: +45 7996 3333

web: www.plus.dk



1460-1/19713-1 & 4839-1 / 19713-1



*Viktigt - At følge producentens anvisning for hærkning af den valgte beton.*

*Wichtig - Befolgen Sie die Anweisungen des Herstellers zum Aushärten des ausgewählten Betons.*

*Viktigt - Följ tillverkarens anvisningar för hårdning av den valda betongen.*

*Important - Follow the manufacturer's instructions for curing the selected concrete.*

*Important - Suivre les instructions du fabricant pour le durcissement du béton sélectionné.*